

УНИВЕРЗИТЕТ "Св. КИРИЛ И МЕТОДИЈ" во Скопје



МАШИНСКИ ФАКУЛТЕТ- СКОПЈЕ  
КАТЕДРА ЗА КОНСТРУИРАЊЕ



Проф. д-р Петар Симоновски  
Доц. д-р Иле Мирчески

## **ПРИРАЧНИК**

ЗА ИЗРАБОТКА НА ПРОГРАМСКИ ЗАДАЧИ ПО ПРЕДМЕТОТ  
МЕХАНИЧКИ ПРЕНОСНИЦИ

СКОПЈЕ, Сеп. 2014

Содржина:

1. ЕВОЛВЕНТЕН ПРОФИЛ.....	3
2. ОРТОЦИКЛОИДЕН ПРОФИЛ.....	5
3. ЕПИЦИКЛОИДЕН ПРОФИЛ.....	7
4. ХИПОЦИКЛОИДЕН ПРОФИЛ.....	11
5. УПРОСТЕНО И ШЕМАТСКО ПРЕТСТАВУВАЊЕ НА ЗАПЧАНИЦИ И ЗАПЧЕСТИ ПАРОВИ .....	15

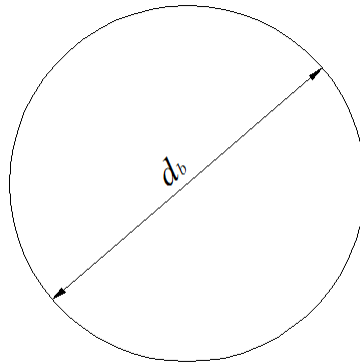
## 1. ЕВОЛВЕНТЕН ПРОФИЛ

Еволвента е специјален случај на перициклуида. Која и да било точка на една права (во улога на изводница) што се тркала по даден круг (како водилка), изведува кружна еволвента која скратено ќе ја наречеме само еволвента. Еволвентата може да се разбере и како крива што ја опишува крајот на постојано напнат конец што се одмотува од даден круг односно кружна плоча. Покрај тоа може да се протолкува дека снопот еволвенти настануваат како обвивници на еден сноп рамномерно распределени прави што се движат при истовремено рамномерно вртење на даден круг. Притоа растојанието помеѓу правите треба да биде еднакво на должината на лакот за кој во исто време се свртува дадениот круг.

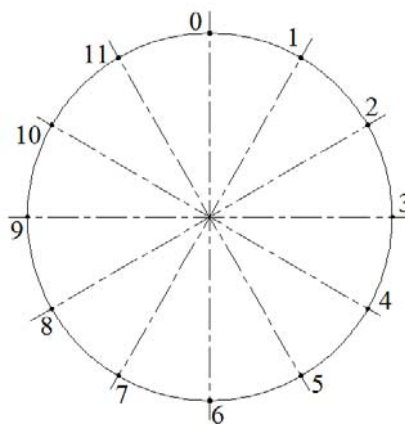
За даден круг одговара само една и наплно определена еволвента, дефинирана единствено со неговиот пречник. Тој круг понатаму ќе го нарекуваме основен круг, а неговиот пречник ќе се означува со  $d_b$ .

- Конструкција на еволвента

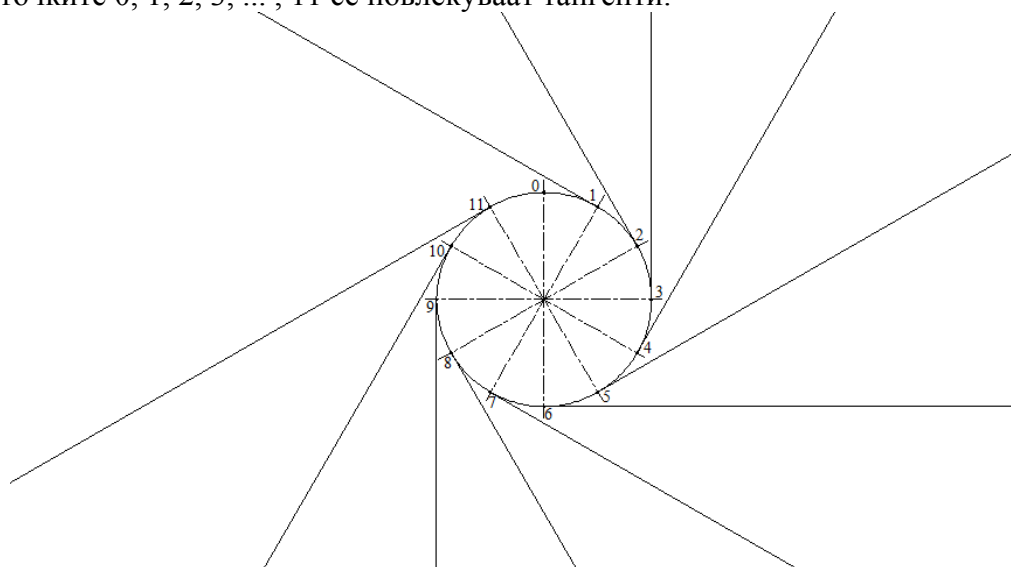
а) Прво се црта основниот круг со дијаметар  $d_b$



б) Основниот круг се дели на низа еднакви делови (12 дела), кои се означуваат со 0, 1, 2, 3, ..., 11.



в) Во точките 0, 1, 2, 3, ..., 11 се повлекуваат тангенти.



г) Од условот за чистото тркалање (без лизгање) следува дека одделните должини  $\rho_i$  се еднакви на соодветните кружни лаци односно  $\rho_1 = \widehat{01}$ ,  $\rho_1 = \widehat{02}$ , итн. Должините на кружниот лак се пресметуваат по формулата:

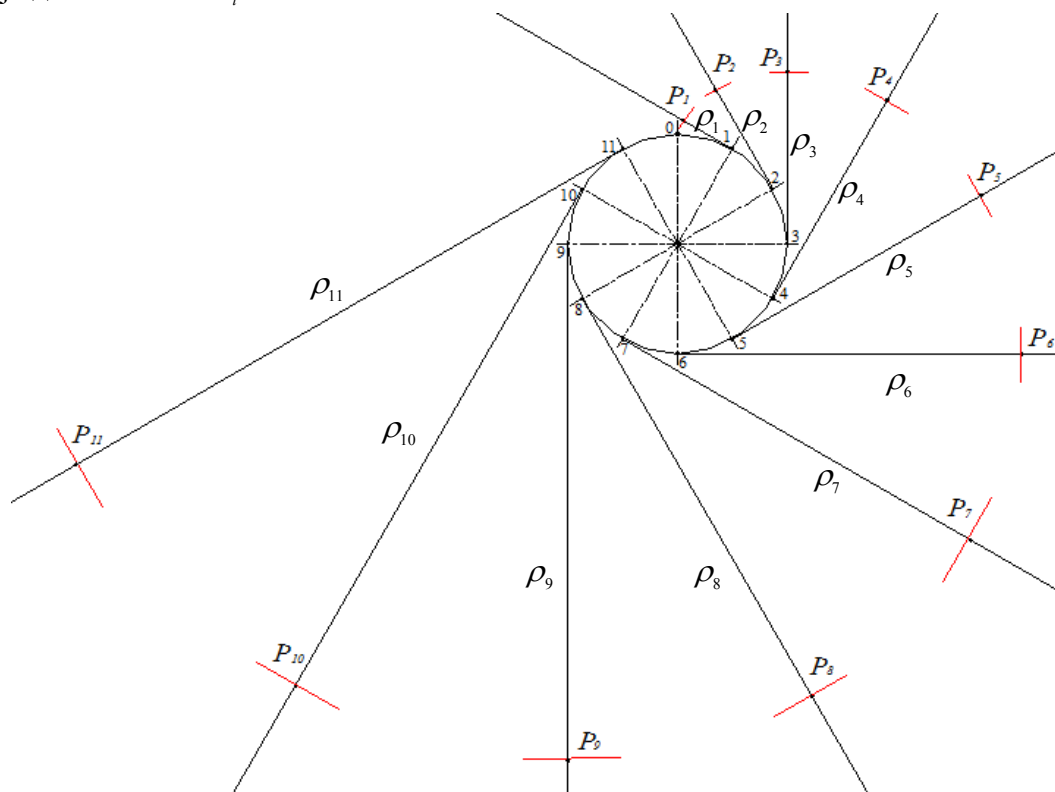
$$\rho_i = \frac{r_b \cdot \pi \cdot \alpha_i}{180}$$

Потоа се формира табелата:

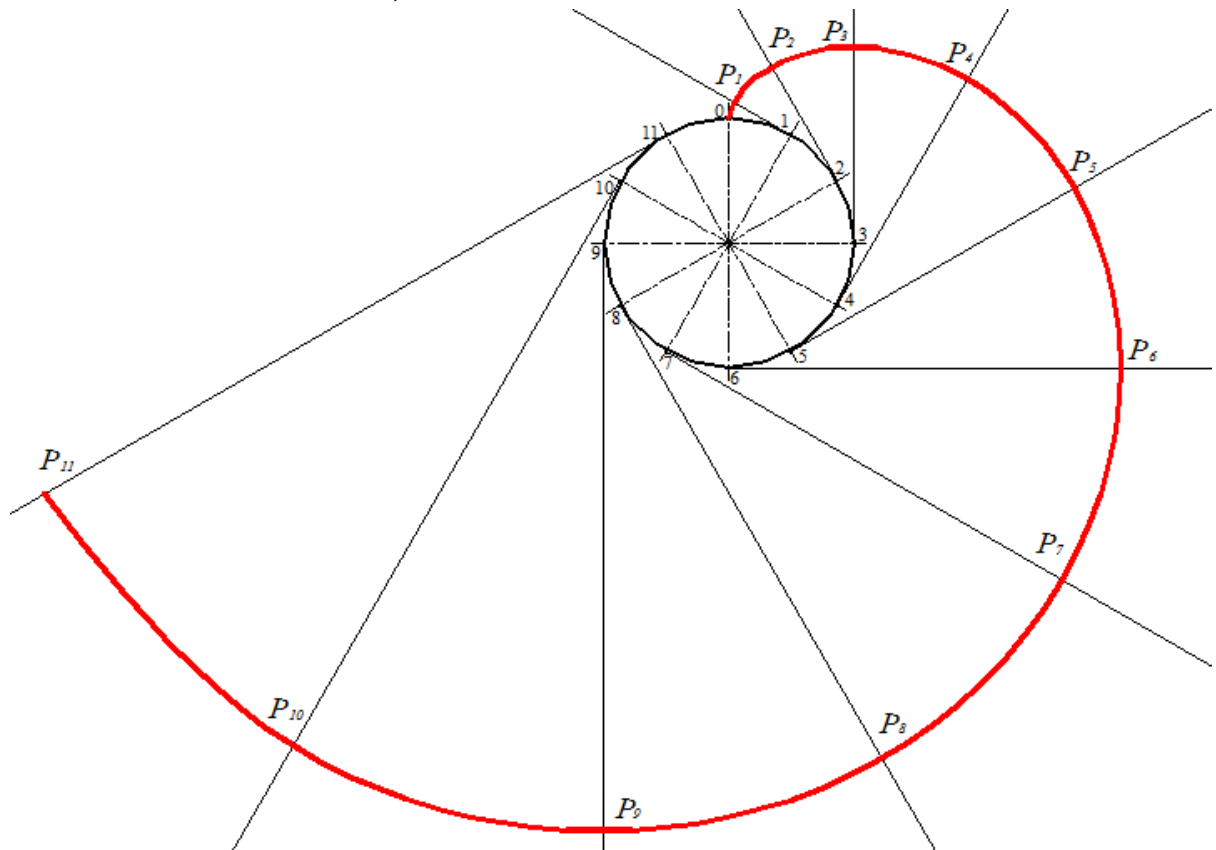
$\alpha_i$	0	30	60	90	120	150	180	210	240	270	300	330
$\rho_i$	0											

каде што  $\alpha_i$  претставува агол помеѓу точката 0, центарот на основниот круг и точката  $i$ .

Потоа со шестар од точката  $i$  на тангентата се нанесува растојанието  $\rho_i$ , каде што пресекот ја дава точката  $P_i$ .



д) Со спојување на точките  $P_i$  се добива еволвентата.

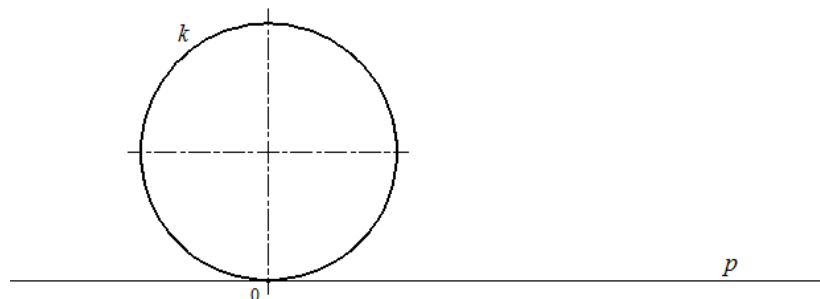


## 2. ОРТОЦИКЛОИДЕН ПРОФИЛ

Ортоциклоидата настанува со тркалање на круг по права линија. Во случајов, основниот круг преминал во основна права.

- Конструкција на ортоциклоида

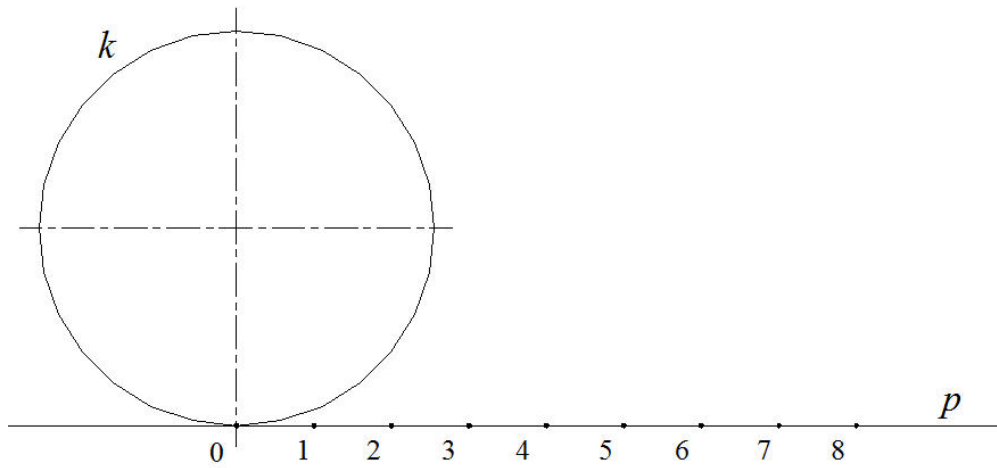
а) Прво ја цртаме основната права (кој всушност е основен круг со бесконечен радиус) и на неа го цртаме тркалачкиот круг  $k$ . Заедничката точка ја обележуваме со 0.



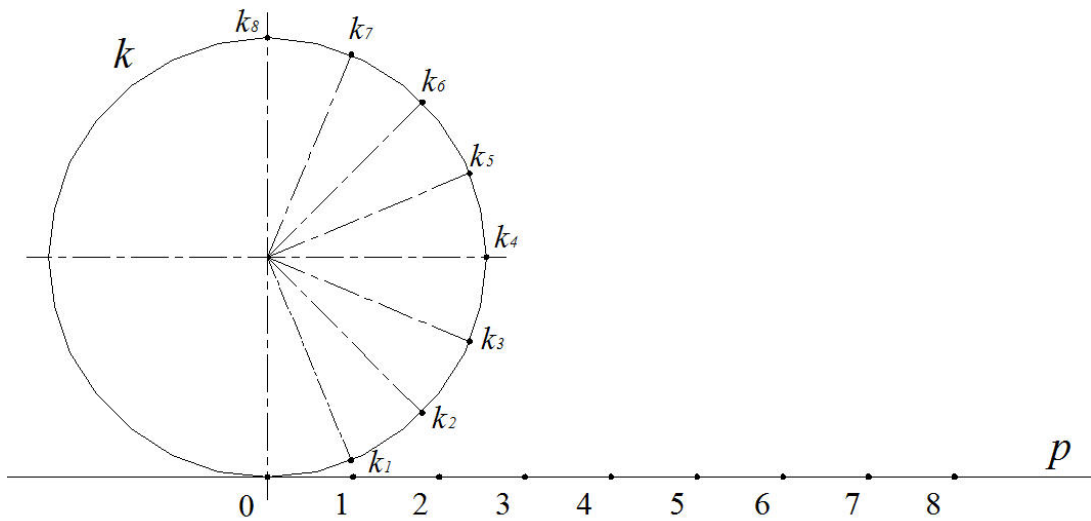
б) Десно од точката 0 на правата  $p$  нанесуваме низа од еднакви поделци  $m$  (8 поделци) и ги обележуваме со точките 1, 2, 3, 4, 5, 6, 7, 8, каде  $m = \overline{01} = \overline{12} = \overline{23} = \overline{34} = \overline{45} = \overline{56} = \overline{67} = \overline{78}$ . Растојанието, односно должината на поделците  $m$  се пресметува со изразот:

$$m = \frac{d \cdot \pi \cdot \alpha}{360}$$

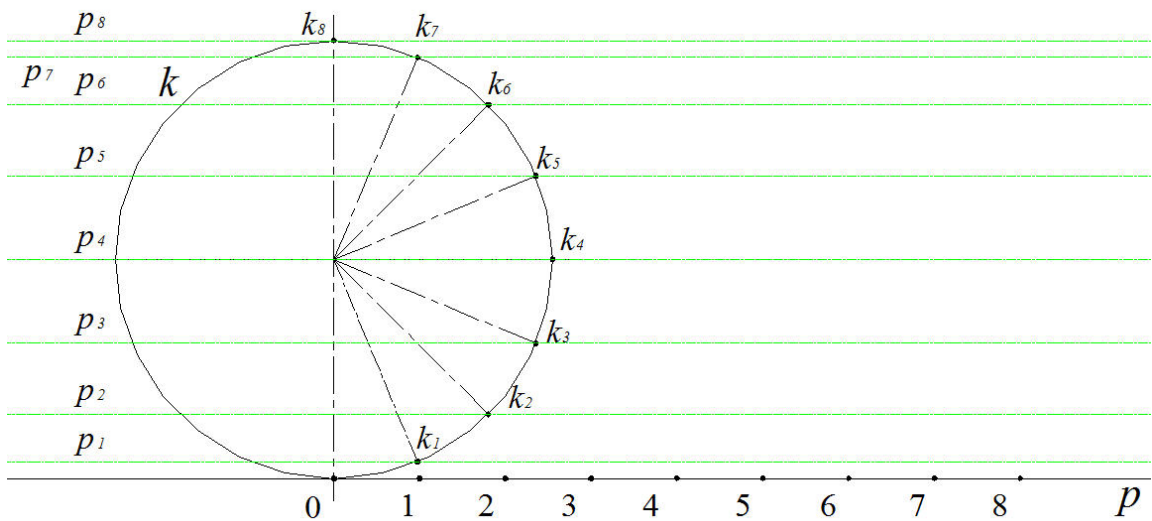
$d$  претставува дијаметар на тркалачкиот круг.



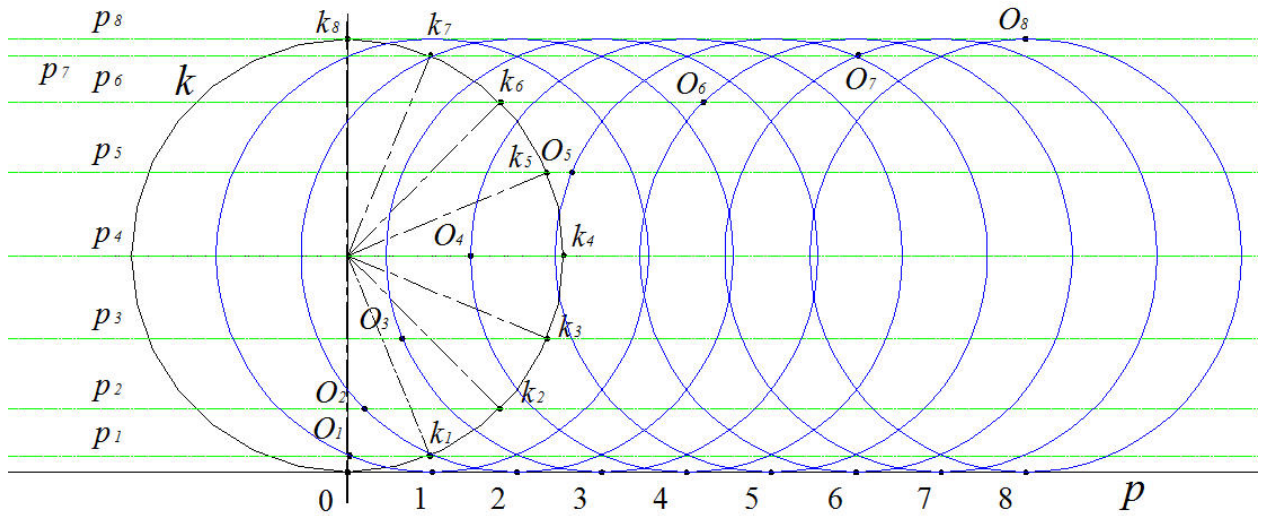
в) Левата половина од кружницата ја делиме на 8 еднакви делови и добиените точки ги означуваме со  $k_i$ .



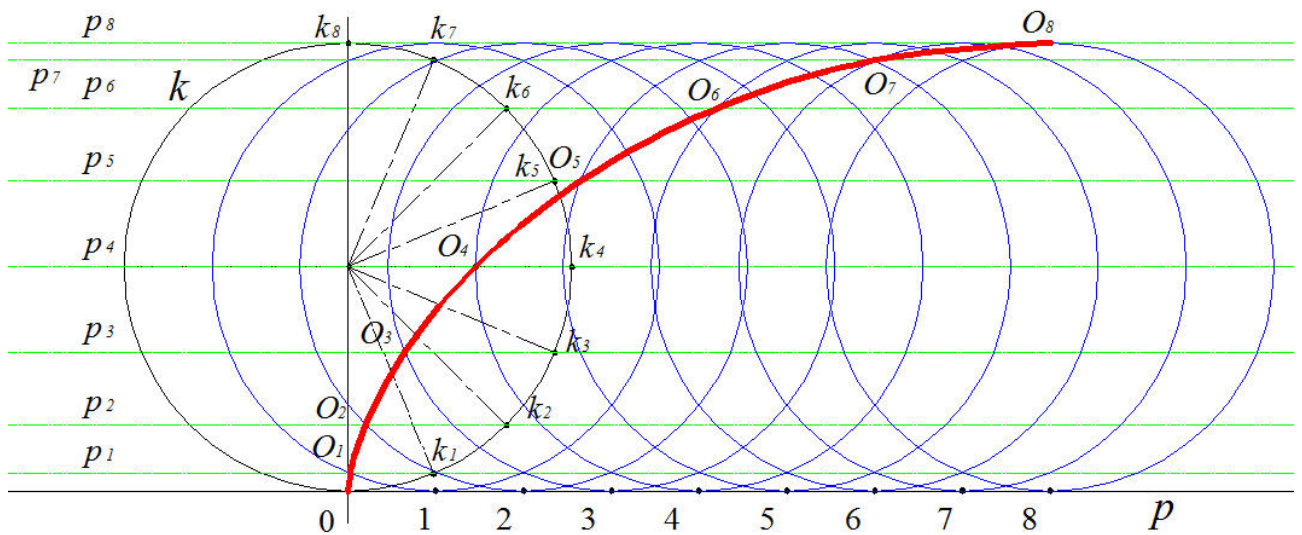
г) Низ точките  $k_i$  повлекуваме хоризонтални прави  $p_i$ .



д) Тркалачкиот круг го представуваме во сите позиции  $i$ , и пресекот на тркалачкиот круг со правите  $p_i$  се добиваат точките  $O_i$ .



ѓ) Со спојување на точките  $O_i$  се добива ортоциклоидата.

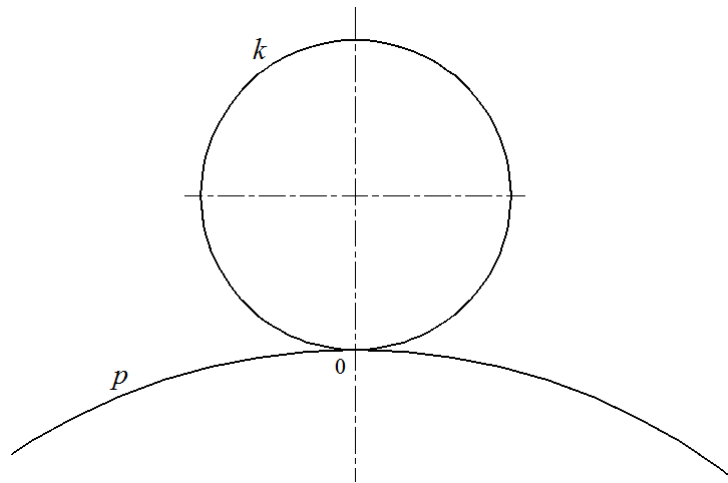


### 3. ЕПИЦИКЛОИДЕН ПРОФИЛ

Епициклоида настанува со тркалање на круг по друг круг еднавдор. Основниот круг има дијаметар  $d_b$ , додека тркалачкиот круг има дијаметар  $d$ .

- Конструкција на епициклоида

а) Прво се цртаат основниот и тркалачкиот круг. Нивната допирна точка се означува со 0.



б) Десно од точката 0 на основниот круг  $p$  нанесуваме низа од еднакви поделци  $m$  (8 поделци) и ги обележуваме со точките 1, 2, 3, 4, 5, 6, 7, 8, каде кружните лаци се еднакви меѓу себе  $m = \overline{01} = \overline{12} = \overline{23} = \overline{34} = \overline{45} = \overline{56} = \overline{67} = \overline{78}$ . Растојанието, односно должината на кружните лаци  $m$  се пресметува со изразот:

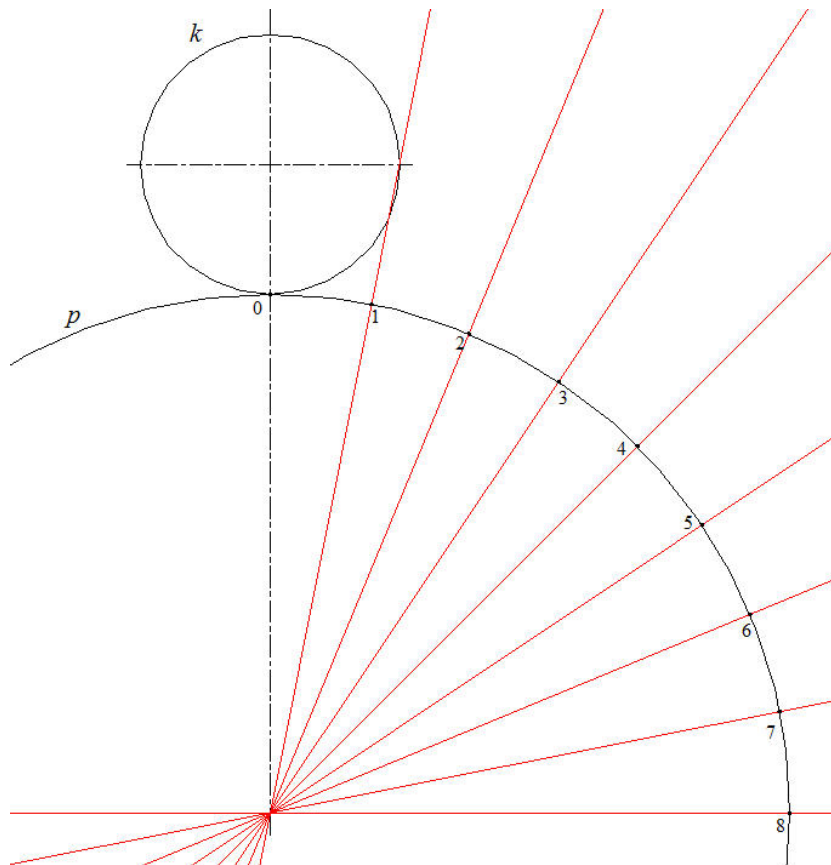
$$m = \frac{d \cdot \pi \cdot \alpha}{360}$$

$d_b$  претставува дијаметар на тркалачкиот круг.

Должината  $m$  одговара на агол на кружен лак на основниот круг од:

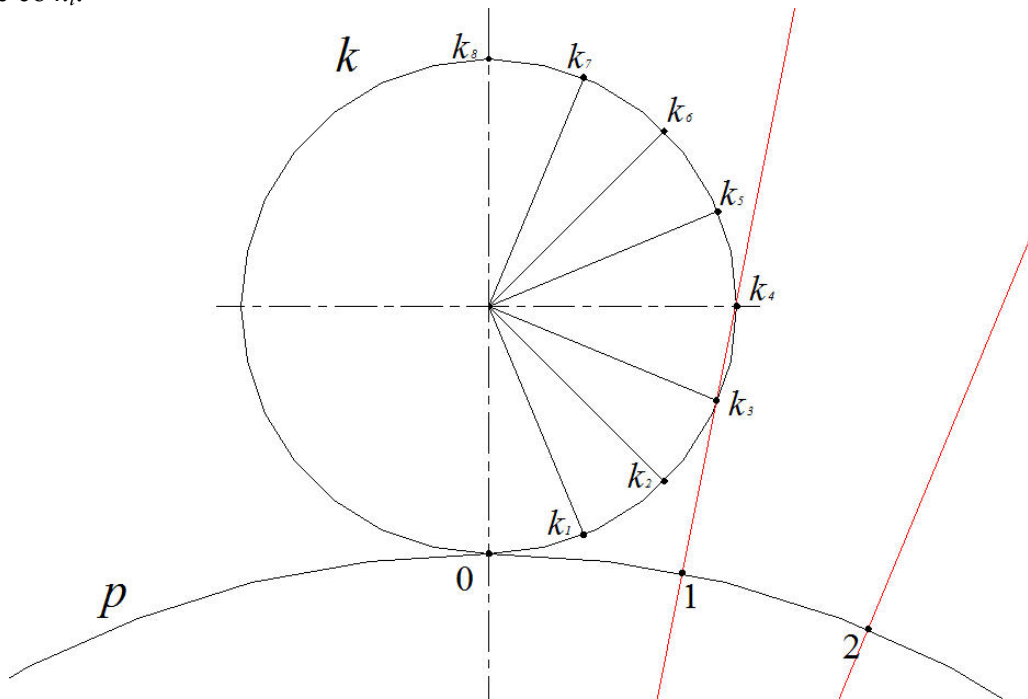
$$\alpha = \frac{m \cdot 360}{d_b \cdot \pi} \quad [^\circ]$$

Всушност, аголот  $\alpha$  претставува агол помеѓу точката 0, центарот на основниот круг и точката 1, точката 1, центарот на основниот круг и точката 2, итн.

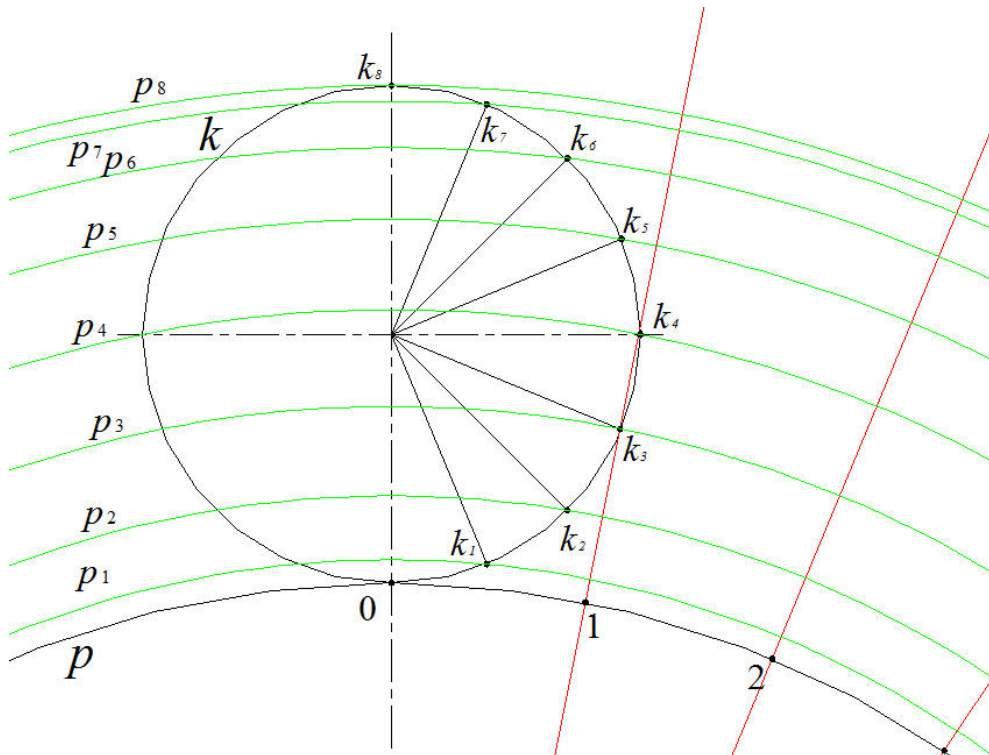




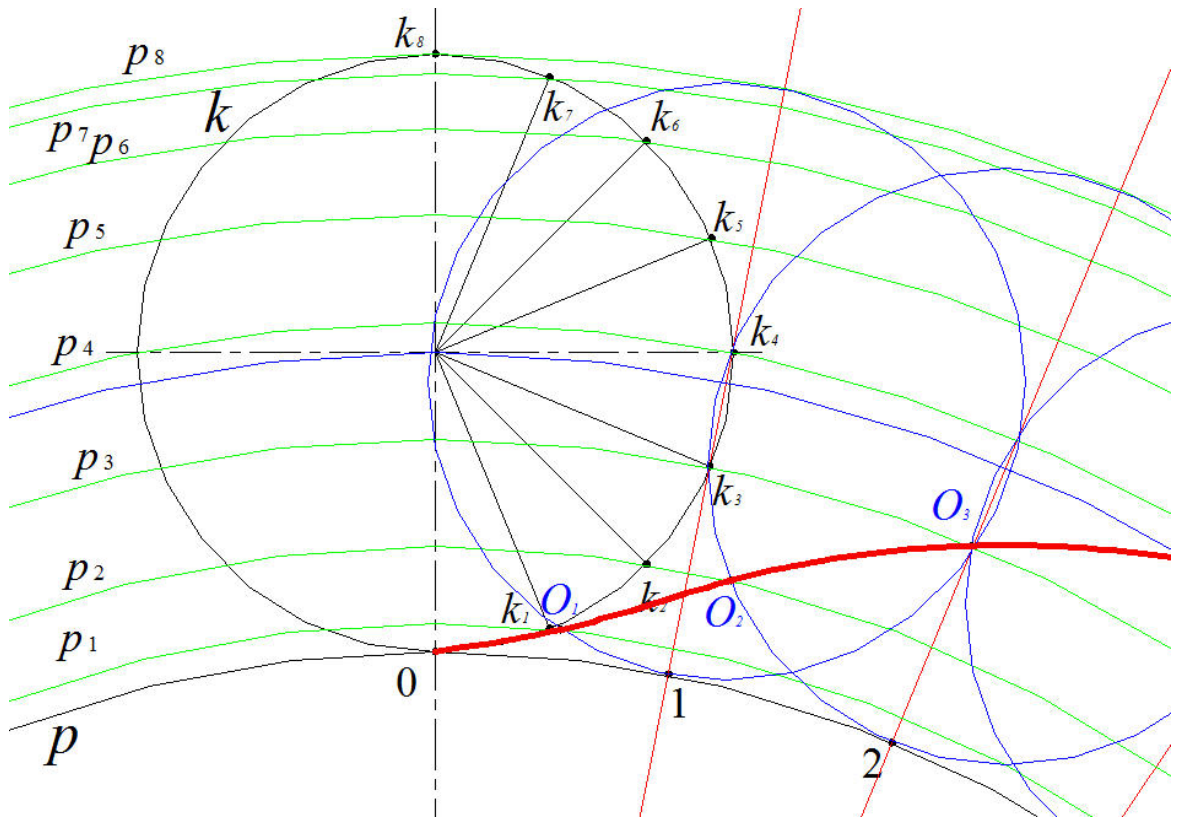
в) Левата половина од кружницата  $k$  ја делиме на 8 еднакви делови и добиените точки ги означуваме со  $k_i$ .



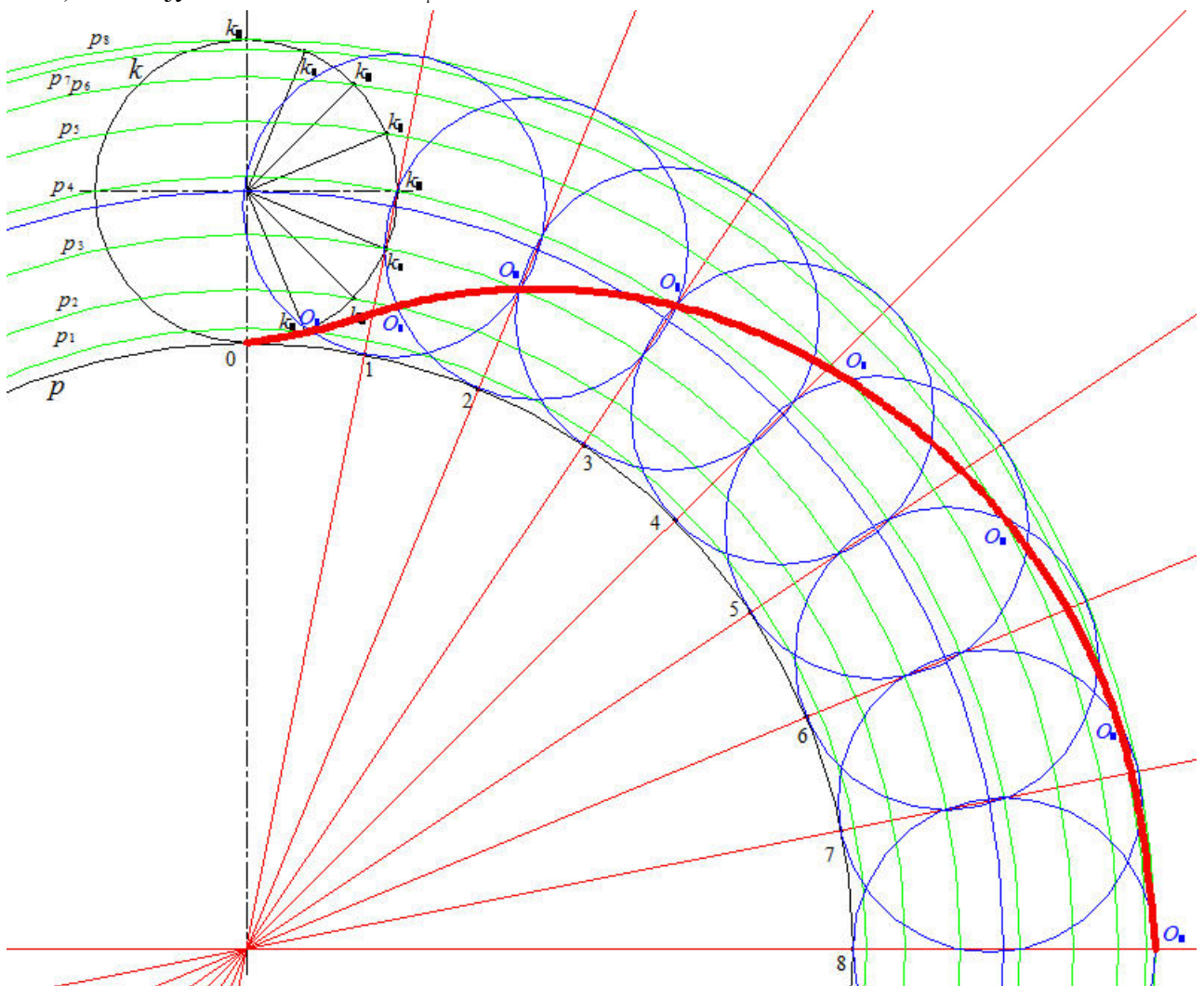
г) Низ точките  $k_i$  повлекуваме концентрични кружници  $p_i$ .



д) Тркалачкиот круг го представуваме во сите позиции  $i$ , и пресекот на тркалачкиот круг со концентричните кругови  $p_i$  се добиваат точките  $O_i$ .



г) Со спојување на точките  $O_i$  се добива епициклоидата.



#### 4. ХИПОЦИКЛОИДЕН ПРОФИЛ

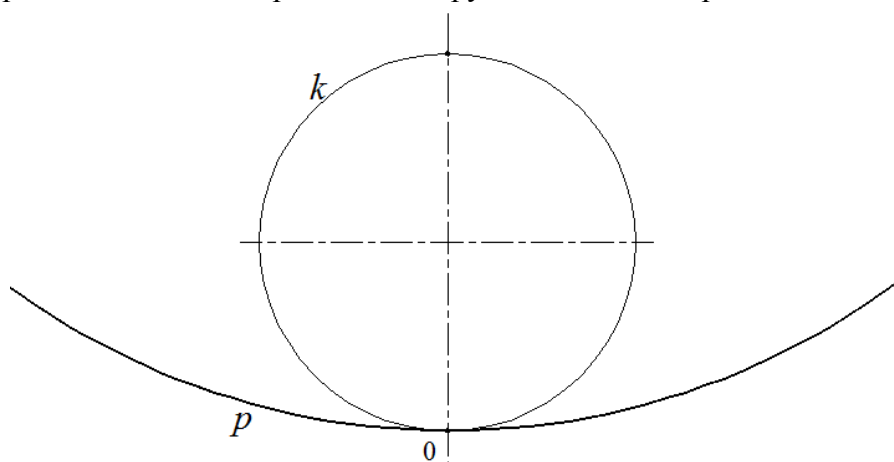
Хипоциклоидата настанува со тркалање на круг од друг круг од внатрешна страна. Последниот игра улога на основен круг. Зависно од големината на пречникот на тркалачкиот круг спрема пречникот на основниот круг, можни се следниве четири алтернативи:

- пречникот на тркалачкиот круг е помал од радиусот на основниот круг, односно  $d < r_b$ . Тоа е нормален случај.
- пречникот на тркалачкиот круг е еднаков на радиусот на основниот круг, односно  $d = r_b$ . Во случајов хипоциклоидата се претвора во права.
- пречникот на тркалачкиот круг е поголем од радиусот на основниот круг, односно  $d > r_b$ . Таа крива практично не се применува како профил на запци.
- пречникот на тркалачкиот круг е еднаков на пречникот на основниот круг, односно  $d = d_b$ . Во случајов хипоциклоидата се сведува на една заедничка точка.

Како што кажавме предходно ние ќе го разгледаме случајот каде пречникот на тркалачкиот круг е помал од радиусот на основниот круг, односно  $d < r_b$ .

- Конструкција на хипоциклоида каде  $d < r_b$ .

а) Прво се цртаат основниот и тркалачкиот круг. Нивната допирна точка се означува со 0.



б) Десно од точката 0 на основниот круг  $p$  нанесуваме низа од еднакви поделци  $m$  (8 поделци) и ги обележуваме со точките 1, 2, 3, 4, 5, 6, 7, 8, каде кружните лаци се еднакви меѓу себе  $m = \overline{01} = \overline{12} = \overline{23} = \overline{34} = \overline{45} = \overline{56} = \overline{67} = \overline{78}$ . Растојанието, односно должината на кружните лаци  $m$  се пресметува со изразот:

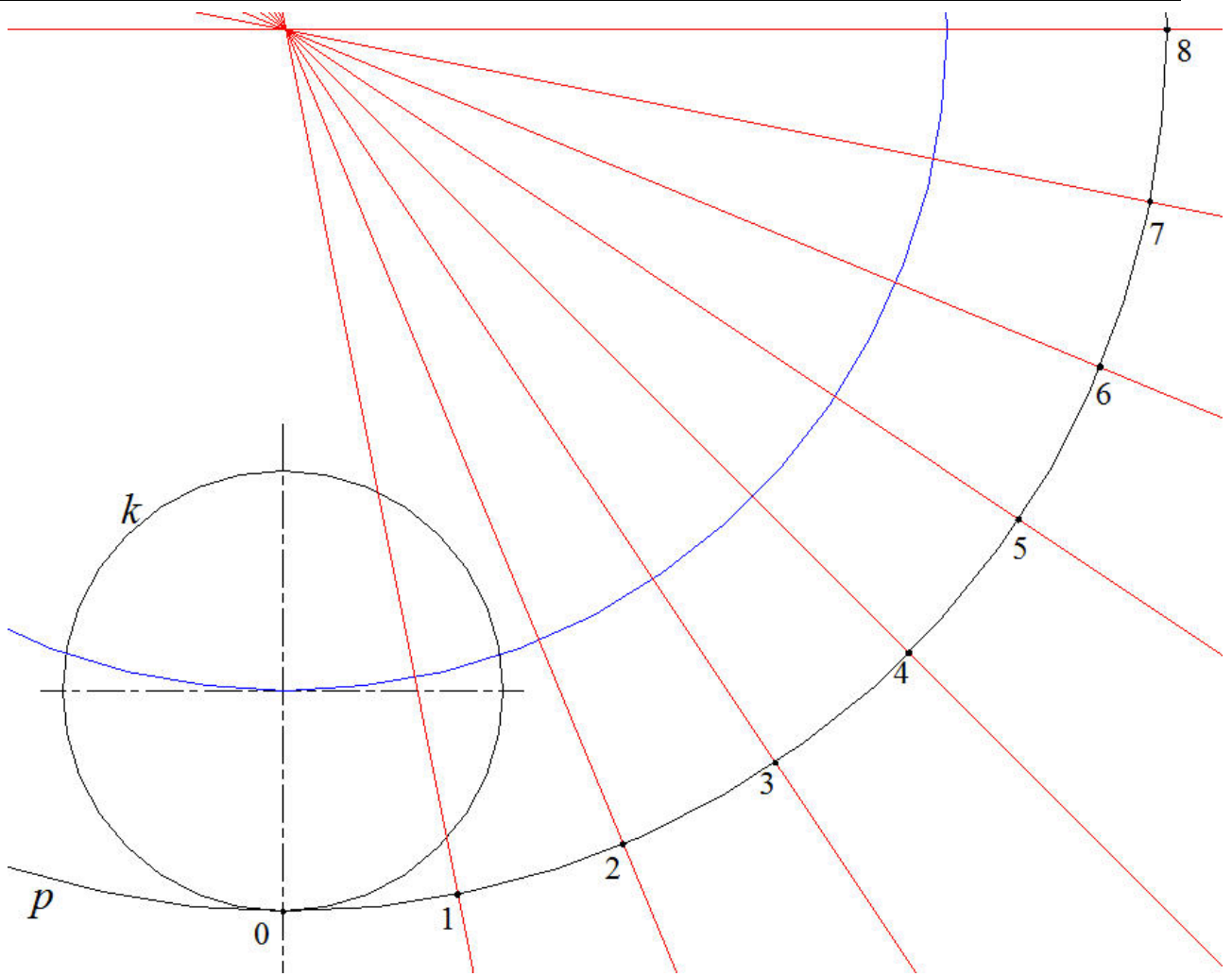
$$m = \frac{d \cdot \pi \cdot \alpha}{360}$$

$d$  претставува дијаметар на тркалачкиот круг.

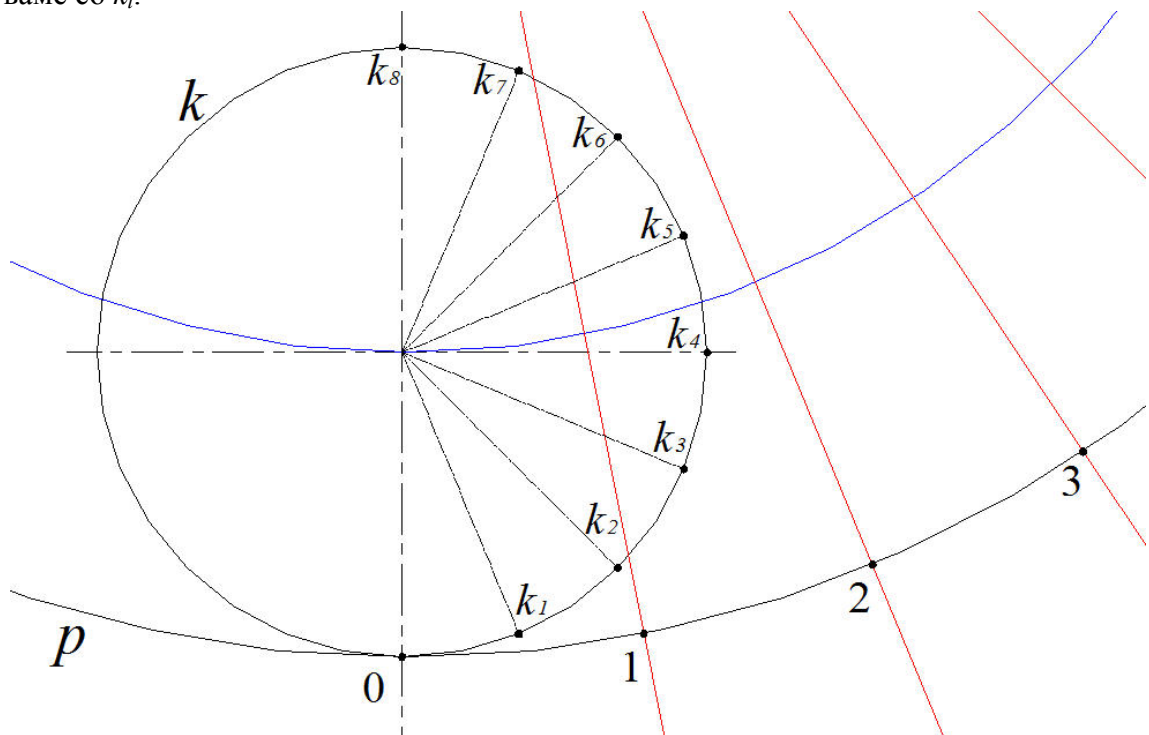
Должината  $m$  одговара на агол на кружен лак на основниот круг од:

$$\alpha = \frac{m \cdot 360}{d_b \cdot \pi} \quad [^\circ]$$

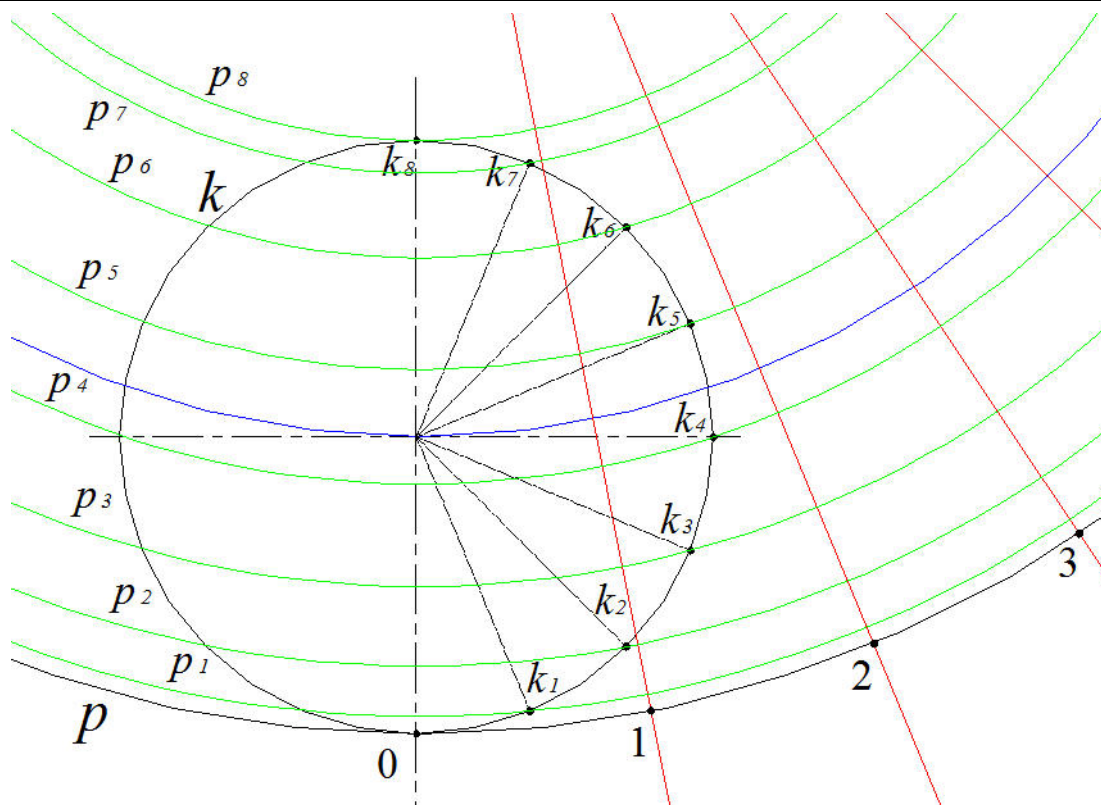
Всушност, аголот  $\alpha$  претставува агол помеѓу точката 0, центарот на основниот круг и точката 1, точката 1, центарот на основниот круг и точката 2, итн.



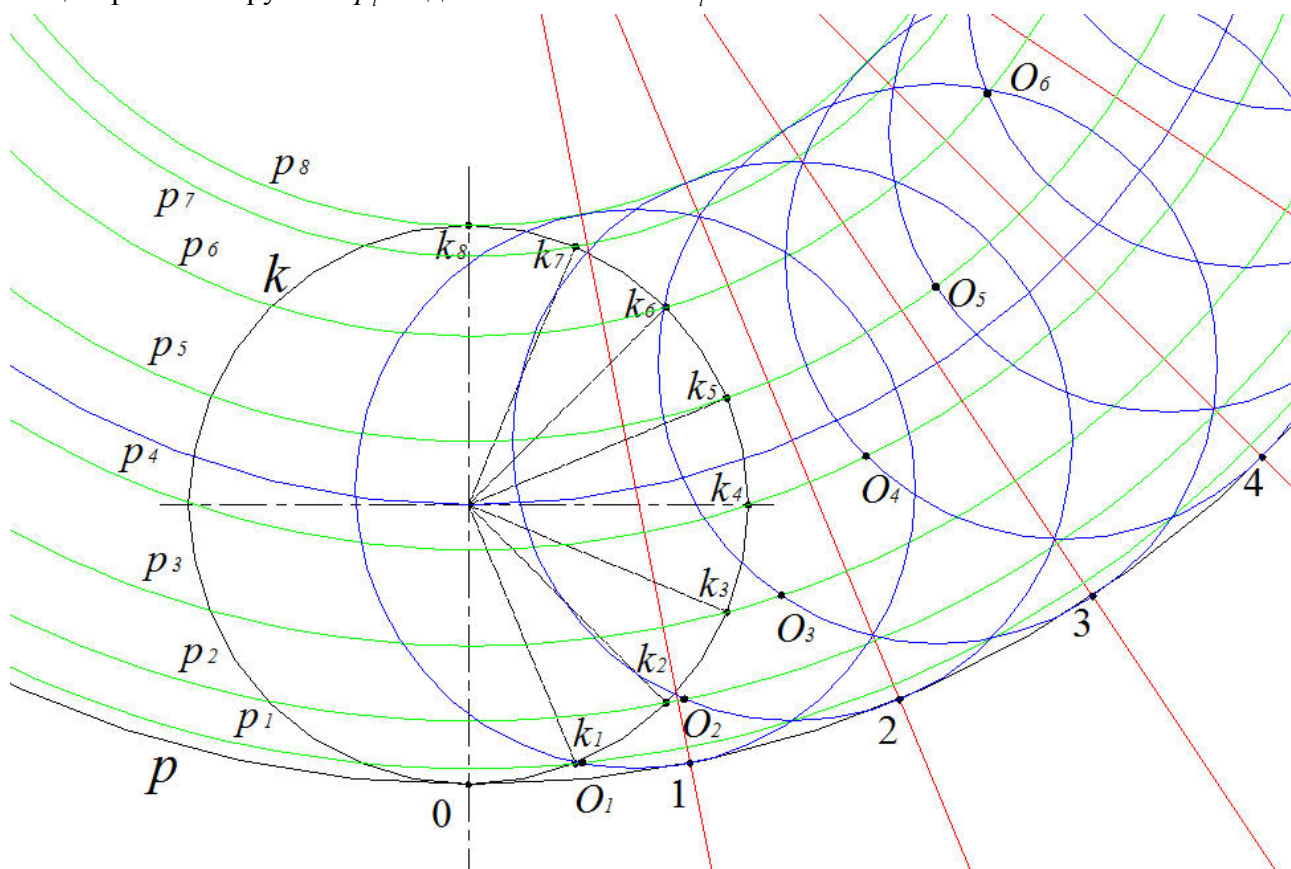
в) Левата половина од кружницата  $k$  ја делиме на 8 еднакви делови и добиените точки ги означуваме со  $k_i$ .



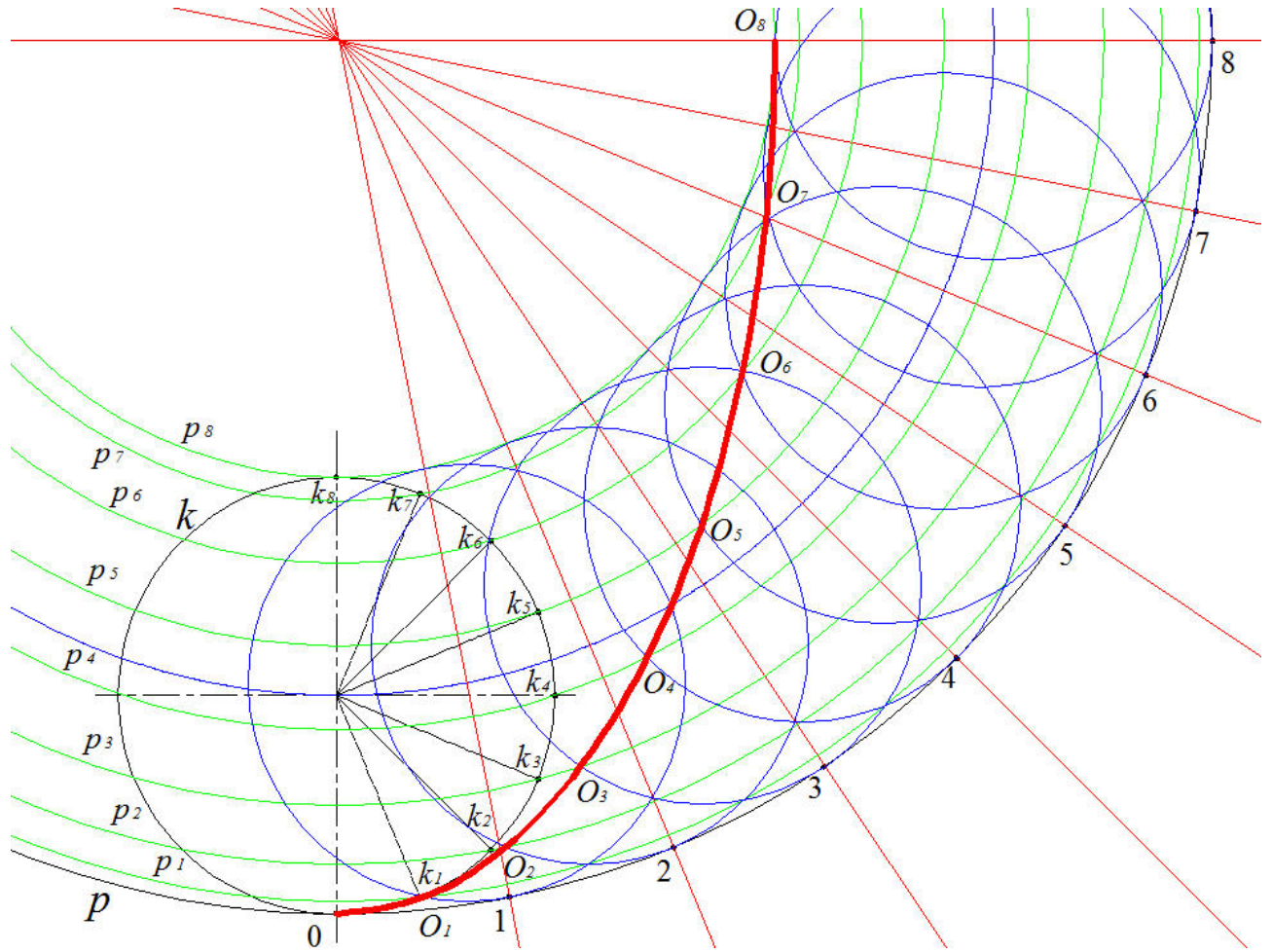
г) Низ точките  $k_i$  повлекуваме концентрични кружници  $p_i$ .



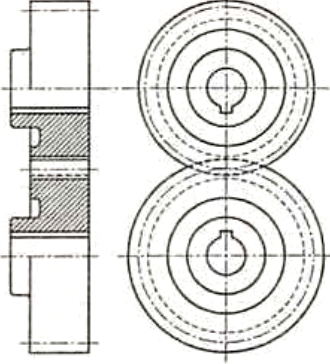
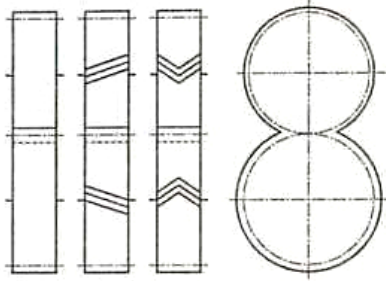
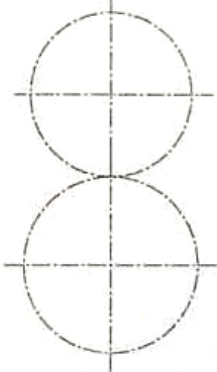
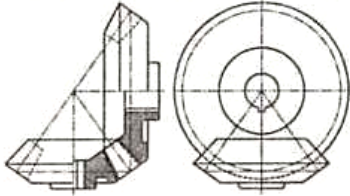
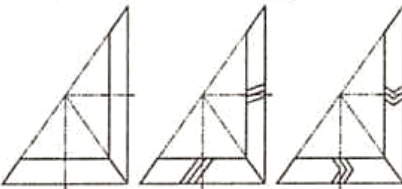
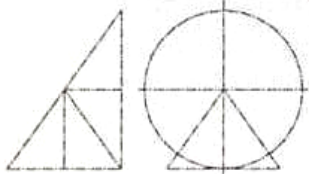
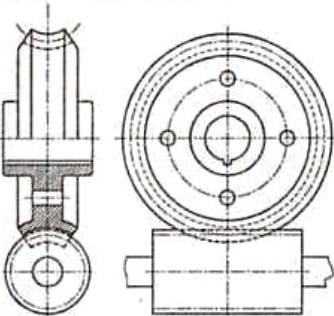
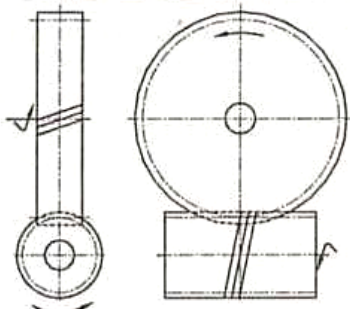
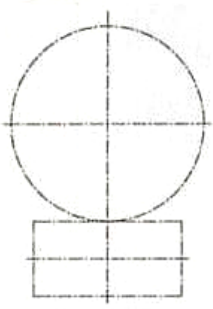
д) Тркалачкиот круг го представуваме во сите позиции  $i$ , и пресекот на тркалачкиот круг со концентричните кругови  $p_i$  се добиваат точките  $O_i$ .

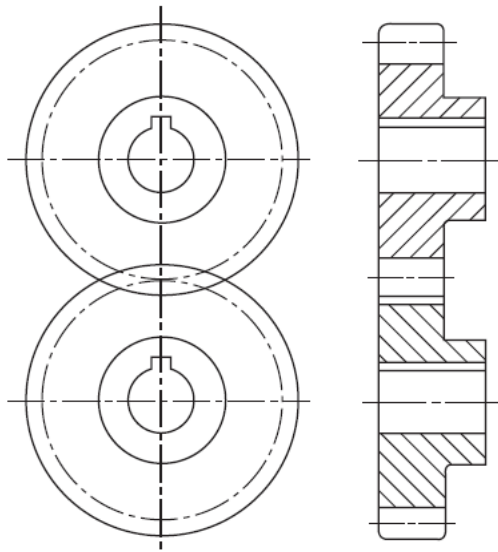


f) Со спојување на точките  $O_i$  се добива хипоциклоидата.

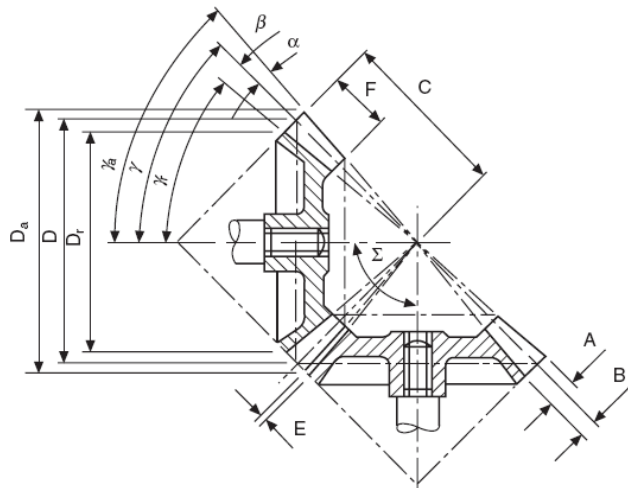


5. УПРОСТЕНО И ШЕМАТСКО ПРЕТСТАВУВАЊЕ НА ЗАПЧАНИЦИ И ЗАПЧЕСТИ ПАРОВИ

Упростено I степен	Шематски	
	II степен	III степен
<b>Челни запчести парови</b>		
	 <p data-bbox="692 703 1096 734"><i>йрави, коси и стирелестии зайци</i></p>	
<b>Конусни запчести парови</b>		
	 <p data-bbox="692 1039 1096 1070"><i>йрави, коси и стирелестии зайци</i></p>	
<b>Полжавести парови</b>		
		



Претставување на цилиндричен запчест пар



Претставување на конусен запчест пар