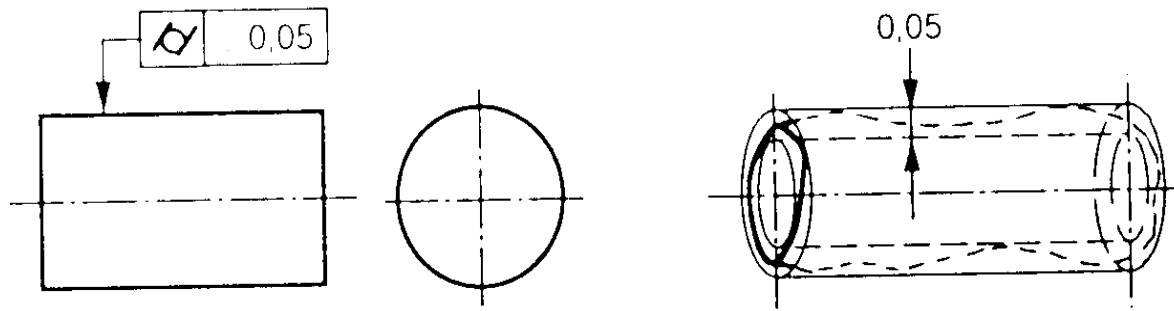


# ТОЛЕРАНТНИ ПОЛИЊА КАЈ ГЕОМЕТРИСКИТЕ ТОЛЕРАНЦИИ

Толеранции на облик  
Толеранции на правец  
Толеранции на положба  
Толеранции на издаденост

# Толеранции на облик – цилиндричност

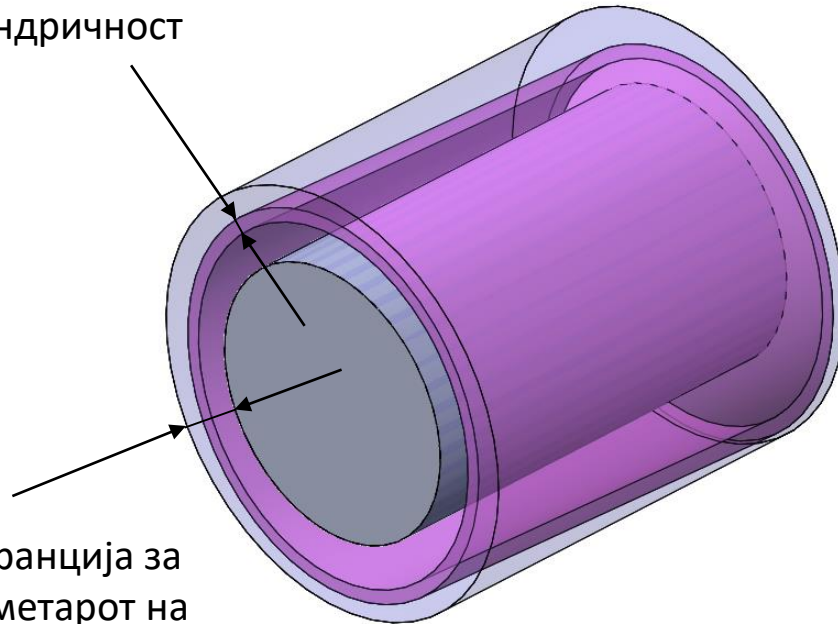
- ▶ Зададена е геометриска толеранција на **цилиндричност** за цилиндричната површина од делот.
- ▶ Сите точки земени од реалната површина треба да се наоѓаат во **ТОЛЕРАНТНО ПОЛЕ ОГРАНИЧЕНО СО ДВА КОАКСИЈАЛНИ ЦИЛИНДРИ** на радијално растојание колку што изнесува зададената толеранција (на пример, 0.05 mm).



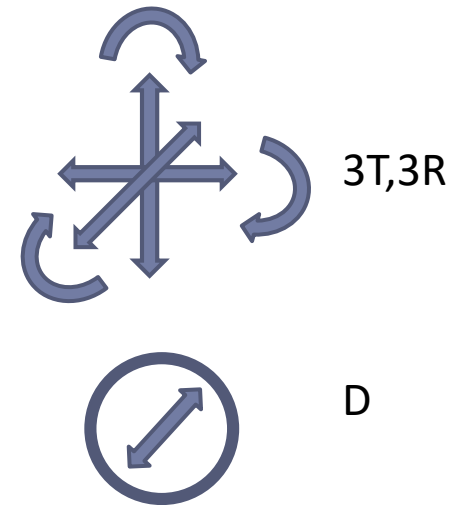
- ▶ Се применува за да се осигури добар квалитет на цилиндар, кој е првиот референтен елемент на кој се потпира делот, за да нема (за да се намали) можноста за клатење, доколку толеранцијата на дијаметарот на делот е премногу широка.

# Толеранции на облик – цилиндричност

Толеранција за  
цилиндричност



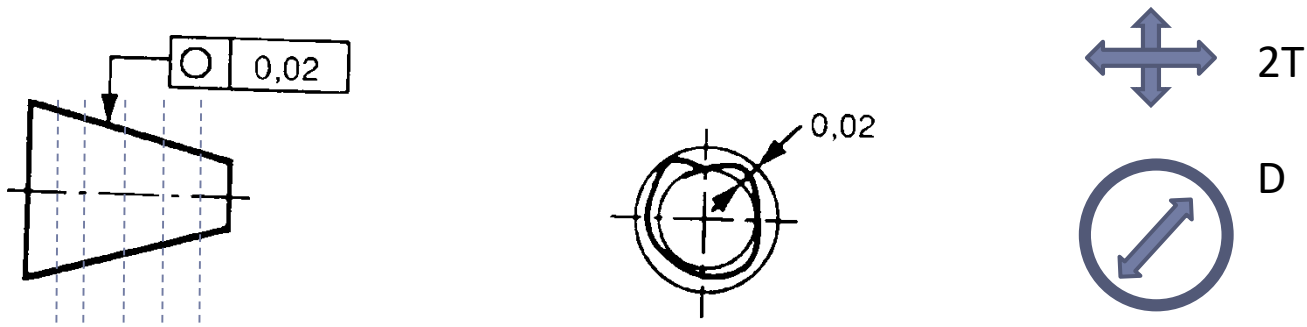
Толеранција за  
дијаметарот на  
делот



- ▶ Напомена: Толерантното поле има 6 степени на слобода (3T 3R) во простор, а има и променлив дијаметар. Неговата положба е ограничена само од поголемото толерантно поле за мерка

# Толеранции на облик – кружност

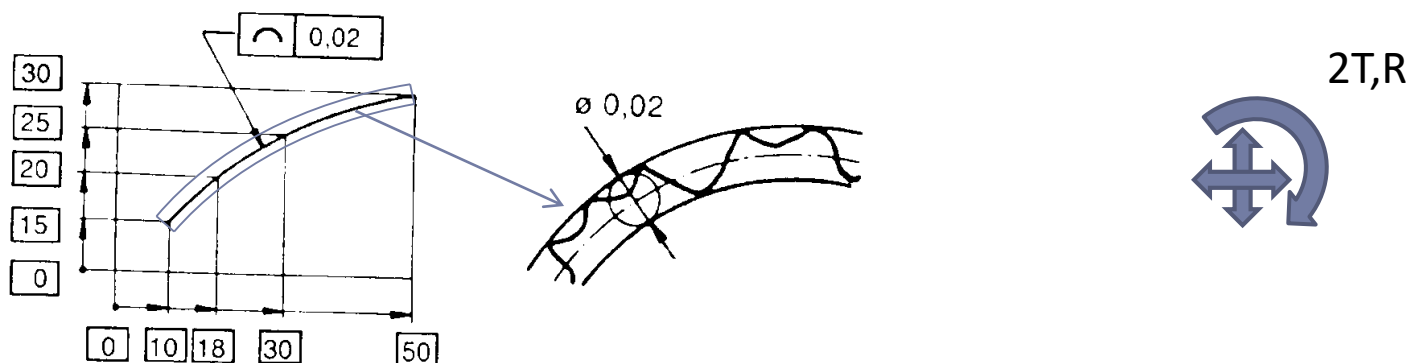
- ▶ Зададена е геометриска толеранција на **кружност** за кружните изводници на конусна површина.
- ▶ **Во било кој напречен пресек од површината, точките земени од кружна изводница** на реалниот дел треба да се наоѓаат внатре во **ТОЛЕРАНТНО ПОЛЕ ОГРАНИЧЕНО СО ДВЕ КОНЦЕНТРИЧНИ КРУЖНИЦИ** на растојание 0.02 mm.



- ▶ Напомена: Толерантното поле е дводимензионално и има 2 степени на слобода за движење во рамнина (2T), а има и променлив дијаметар. Положбата на центарот на кружниците и големината на нивните дијаметри е ограничена само од поголемото толерантно поле за мерка или положба на профил на конусот.

# Толеранции на облик – профил на линии

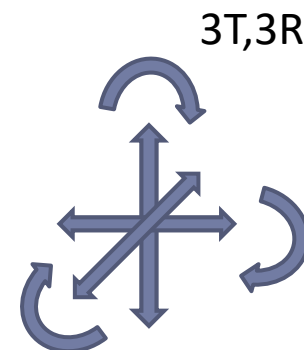
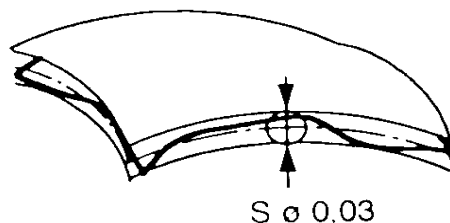
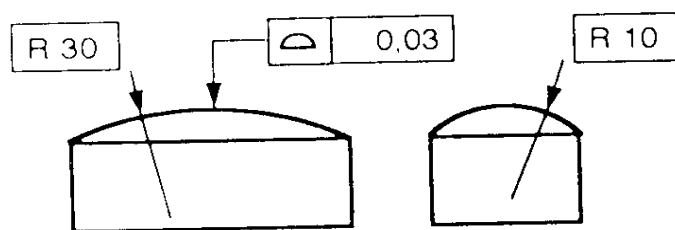
- ▶ Зададена е геометриска толеранција на **профил на линии** за кривите изводници на сложена површина.
- ▶ **Обликот на теоретски точната линија (ТЕОРЕТСКИОТ ПРОФИЛ) Е ДЕФИНИРАН СО ТЕОРЕТСКИ ТОЧНИ МЕРКИ**, како на сликата.
- ▶ **Во било кој пресек паралелен на проекционата рамнина** во која е зададена толеранцијата, точките земени од изводница на реалната површина треба да се наоѓаат внатре во толерантно поле ограничено со **ДВЕ КРИВИ ЛИНИИ ЕДНАКВО ОДАЛЕЧЕНИ ОД ДВЕТЕ СТРАНИ НА ТЕОРЕТСКИОТ ПРОФИЛ** (на меѓусебно растојание 0.02mm).



- ▶ Напомена: Толерантното поле е дводимензионално и има 3 степени на слобода за движење во рамнина (2T 1R), односно неговата положба е ограничена само од поголемото толерантно поле за мерка.

# Толеранции на облик – профил на површина

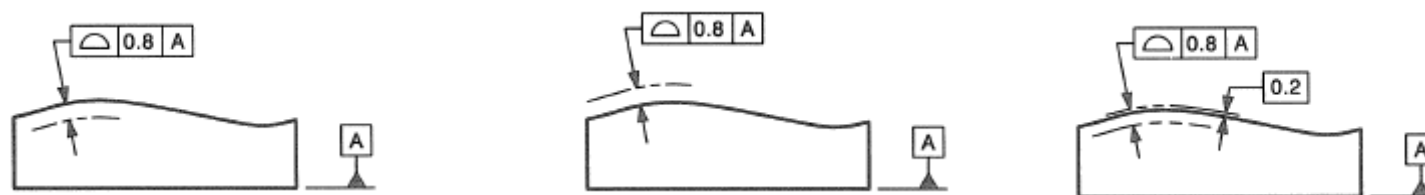
- ▶ Зададена е геометриска толеранција на **профил на површина**, за горната закривена површина на делот.
- ▶ **Обликот на номиналната површина (ТЕОРЕТСКИОТ ПРОФИЛ) Е ОПРЕДЕЛЕН СО ТЕОРЕТСКИ ТОЧНИ МЕРКИ** (во примерот тоа се  $R30$  и  $R10$ ).
- ▶ Точките земени од изработената површина треба да се ноѓаат во **ТОЛЕРАНТНО ПОЛЕ ПОМЕЃУ ДВЕ ПОВРШНИ КОИ СЕ ПОДЕДНАВО ОДАЛЕЧЕНИ ОД ДВЕТЕ СТРАНИ НА НОМИНАЛНАТА ПОВРШИНА**, за половина од толеранцијата.



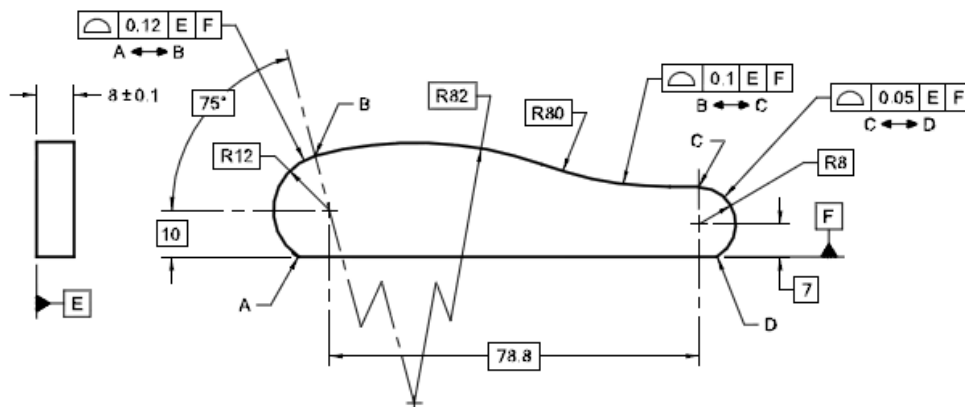
- ▶ Напомена: Толерантното поле има 6 степени на слобода (3T 3R) во простор, односно неговата положба е ограничена само од поголемото толерантно поле за положба на мерка, профил или за правец на профил.

# Толеранции на облик – профил на површини

- ▶ Геометриска толеранција на профил на површина може да се зададе и на една страна (навнатре, нанадвор) или несиметрично на двете страни од номиналниот профил.

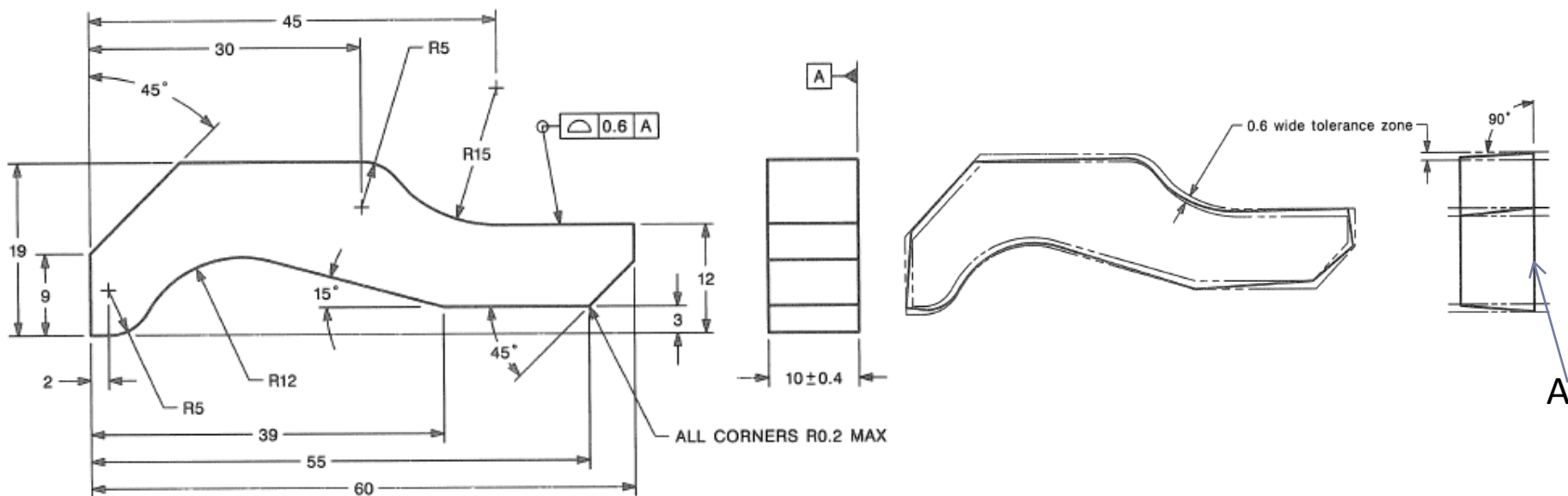


- ▶ Геометриска толеранција на профил на површина може да се зададе за одредени делови од контура - од точка до точка. Точките се означуваат со буква и показна стрелка, а под рамката на толеранцијата се става двонасочна стрелка.



# Толеранции на облик – профил на површина

- ▶ Профил на целата контура се означува со **кругче на показната стрелка**
- ▶ Сите мерки кои го дефинираат теоретскиот профил се подразбира дека се теоретски точни (идеални) мерки, иако не се означени со правоаголник (види слика). Толерантното поле се простира на двете страни од номиналниот профил, по една половина од толеранцијата.
- ▶ Во примерот, толерантното поле за профил на површина е поставено нормално на референтната рамнина A (облик и правец на профил).





# Толеранции на облик - заклучок

---

- ▶ Со толеранциите на **рамност, цилиндричност и профил на површина** се дефинира тридимензионално толерантно поле кое има **шест степени на слобода за движење во простор** (3 трансляции и 3 ротации), и е ограничено само од поголемото толерантно поле за правец или мерка зададено за истиот геометриски елемент.
- ▶ Со толеранциите на **правост, кружност и профил на линии** се дефинира рамнинско толерантно поле кое има **три степени на слобода за движење во рамнина** (2 трансляции и 1 ротација) и е ограничено само од поголемо толерантно поле за правец или мерка, зададено за истиот геометриски елемент. **За да се контролира целата површина, се користат повеќе пресеци.**
- ▶ Толеранциите на профил на линии и профил на површина се единствен вид на толеранција што може да се зададе за **сложена површина**. Порати тоа, овие толеранции може да се користат и во функција на толеранции на **правец на профил** или **положба на профил**, кога се применуваат со референтни елементи кои ги ограничуваат соодветните степени на слобода на толерантното поле.

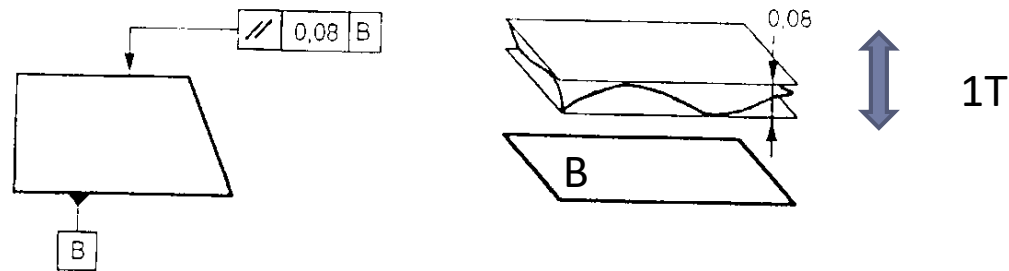
# Толеранции на правец

---

- ▶ **Толеранциите на правец се однесуваат на агол помеѓу два геометриски елементи.**
- ▶ Аголот може да биде со различна големина (аголност), еднаков на  $90^\circ$  (нормалност) и еднаков на  $0^\circ$  (паралелност).
- ▶ Овој тип толеранции може да се зададат помеѓу две рамнини, права и рамнина, или две прави.
- ▶ Толерантното поле за рамнина е ограничено со две паралелни рамнини.
- ▶ Толерантното поле за оска обично е цилиндрично, но во одредени случаи може да е ограничено со две паралелни рамнини, кога отстапувањето на оската се контролира само во една насока.

# Толеранции на правец - паралелност

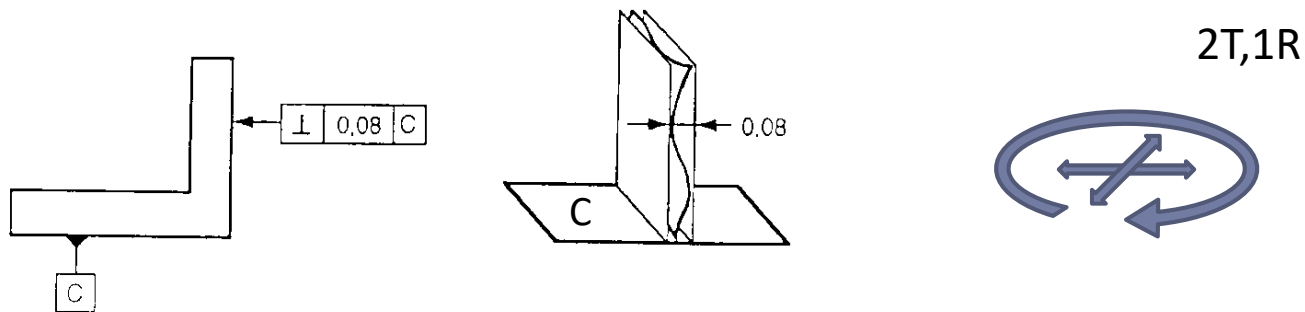
- ▶ Зададена е **геометриска толеранција на паралелност** за горната рамна површина на делот.
- ▶ Во примерот, сите точки земени од реалната површина треба да се наоѓаат во толерантно поле ограничено со две паралелни рамнини на растојание колку што изнесува зададената толеранција (0.08 mm).
- ▶ **ТОЛЕРАНТНОТО ПОЛЕ Е ПАРАЛЕЛНО СО РЕФЕРЕНТЕН ЕЛЕМЕНТ** (рамнина B).



- ▶ Напомена: **Толеранцијата на паралелност го ограничува отстапувањето од идеален агол  $0^\circ$**  кој го завзема толерираниот геометриски елемент, НЕ растојанието!
- ▶ Толерантното поле има еден степен на слобода транслација (1T) и една ротација за која е инваријантно. Положбата на толерантното поле во насока нормална на референтната рамнина е ограничена само со поголемото толерантно поле на мерка (висината).

# Толеранции на правец - нормалност

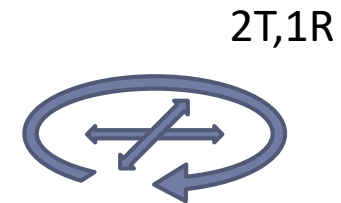
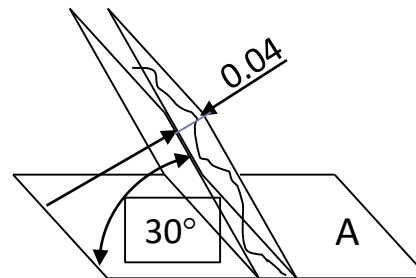
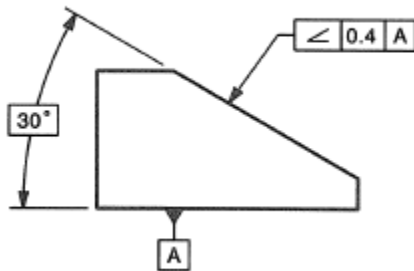
- ▶ Зададена е **геометриска толеранција на нормалност** за вертикалната површина од делот.
- ▶ Во примерот, сите точки земени од реалната површина треба да се наоѓаат во толерантно поле ограничено со две паралелни рамнини на растојание колку толеранцијата (0.08 mm).
- ▶ **ТОЛЕРАНТНОТО ПОЛЕ Е НОРМАЛНО НА РЕФЕРЕНТЕН ЕЛЕМЕНТ** (рамнина C), и се подразбира идеален агол од  $90^\circ$ .



- ▶ Напомена: Толерантното поле има три степени на слобода (2T, 1R). Положбата на толерантното поле во насока нормална на референтната рамнина е ограничена само со поголемото толерантно поле на мерка (хоризонтална должина на делот)

# Толеранции на правец - аголност

- ▶ Зададена е геометриска толеранција на **аголност**.
- ▶ Во примерот, сите точки заемени од реалната површина треба да се наоѓаат во толерантно поле ограничено со две паралелни рамнини на растојание колку толерантното поле (0.04 mm).
- ▶ **ТОЛЕРАНТНОТО ПОЛЕ Е ПОСТАВЕНО ПОД ТЕОРЕТСКИ ТОЧЕН АГОЛ ВО ОДНОС НА РЕФЕРЕНТЕН ЕЛЕМЕНТ ( $30^\circ$  во однос на рамнината A).**



- ▶ Напомена. Толерантното поле има три степени на слобода (2T, 1R) и неговата положба е ограничена само со поголемото толерантно поле на мерка

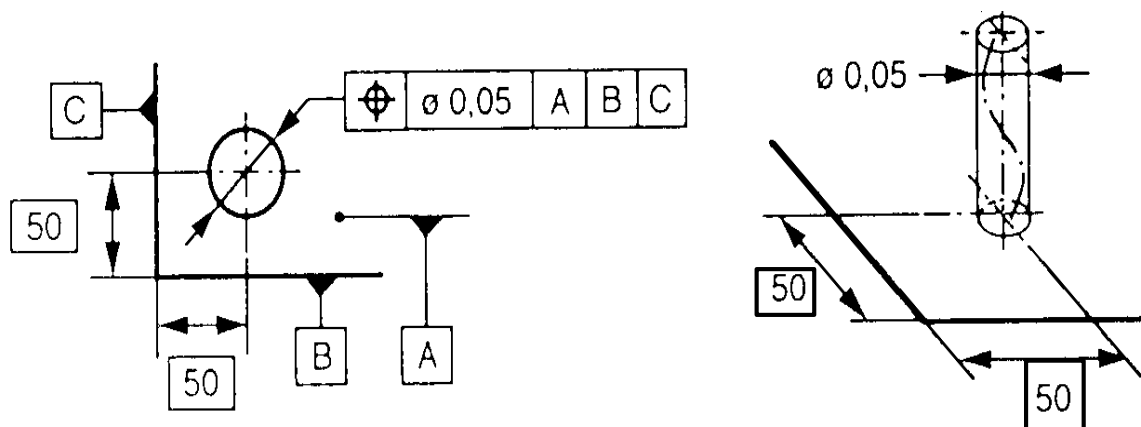
# Толеранции на положба

---

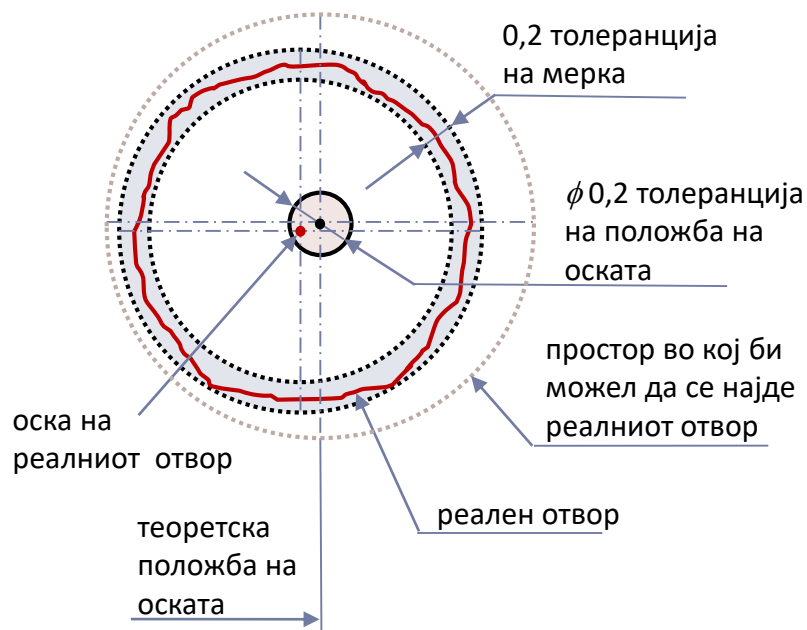
- ▶ **Толеранциите на положба ја ограничуваат положбата на геометриски елемент во однос на референтен систем (формиран од 1-3 геометриски елементи).**
- ▶ Толерантното поле за оска е цилиндрично, а за средишна рамнина е помеѓу две паралелни рамнини.
- ▶ Толерантното поле е обично неподвижно и неговата положба е точно определена со теоретски точни мерки.
- ▶ **Толеранцијата за положба се користи како замана за толеранциите на мерки со кои се одредува положбата на геометриски елемент.**
- ▶ Може да се зададе само за геометриски елементи со сопствена мерка, или слични (не за рамнина).

# Толеранции на положба - положба

- ▶ Зададена е геометриска **толеранција на положба** за оската на отворот.
- ▶ Во примерот, сите точки земени за реалната оска треба да се наоѓаат во цилиндрично толерантно поле со дијаметар колку што изнесува зададената толеранција ( $\varnothing 0.05\text{mm}$ ).
- ▶ Толерантното поле е **НОРМАЛНО НА ПРВАТА РЕФЕРЕНТНА РАМНИНА (A)**, **НА ТЕОРЕТСКИ ТОЧНО РАСТОЈАНИЕ 50** од референтната рамнина B и **НА ТЕОРЕТСКИ ТОЧНО РАСТОЈАНИЕ 50** од референтната рамнина C.



# Толеранции на положба - положба



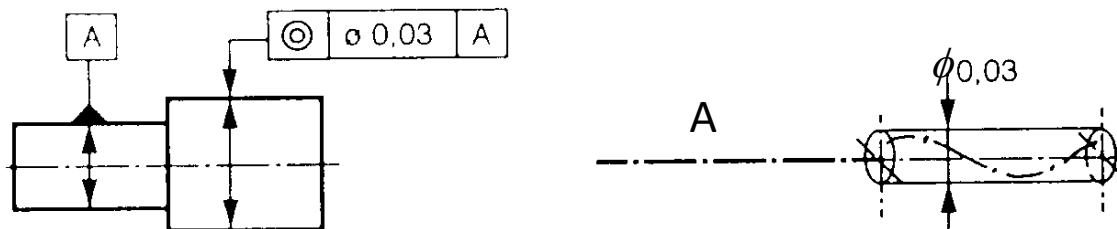
- Оската на реалниот отвор (црвена точка) може да се наоѓа на различни места внатре во толерантното поле за положба на оската.
- Просторот во кој би можел да се најде изработен отвор е со дијаметар колку збирот на толеранцијата на положба и максималната мерка на отворот.

- ▶ Напомена: Кај толеранцијата на положба, **првиот референтен елемент го одредува правецот на толерантното поле ( $90^\circ$  во однос на реф. рамн. А), а вториот и третиот референтен елемент се за да се определат растојанијата со кои се определува положбата на толерантното поле (на растојание  $40$  од реф.рамн. В и на растојание  $40$  од реф.рамн. С).**



# Толеранции на положба - коаксијалност

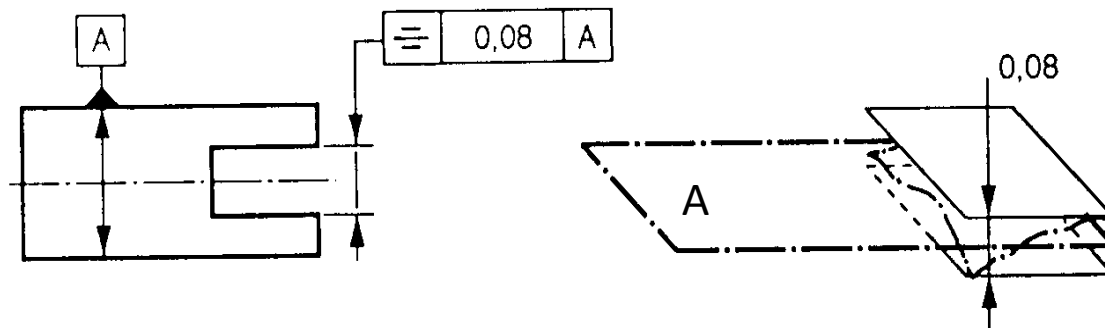
- ▶ Зададена е геометриска толеранција на **коаксијалност** за оската на цилиндарот со поголем дијаметар.
- ▶ Сите точки земени за реалната оска треба да се наоѓаат во **цилиндрично толерантно поле** со дијаметар колку што изнесува зададената толеранција (на пример  $\phi 0.03$ ).
- ▶ **ТОЛЕРАНТНОТО ПОЛЕ Е ПОСТАВЕНО КОАКСИЈАЛНО НА РЕФЕРЕНТНА ОСКА** (А од цилиндарот со помал дијаметар).



- ▶ Напомена: Коаксијалноста е специјален случај на положба, кога две оски се на растојание  $0$  (се колинеарни). При стружење, кога делот се обработува од две страни во две стегања, може да треба да се провери коаксијалност, затоа што реалните оски не се совпаѓаат, како идеалните на цртеж.

# Толеранции на положба - симетрија

- ▶ Зададена е геометриска толеранција на **симетрија** за средишната рамнина на жлебот десно.
- ▶ Сите точки од реалната средишна рамнина треба да се наоѓаат во толерантно поле ограничено со две паралелни рамнини на растојание колку што изнесува зададената толеранција (на пример 0.08).
- ▶ **ТОЛЕРАНТНОТО ПОЛЕ Е ПОСТАВЕНО СИМЕТРИЧНО НА РЕФЕРЕНТНА СРЕДИШНА РАМНИНА** (A дефинирана од двете хоризонтални надворешни површини на делот).

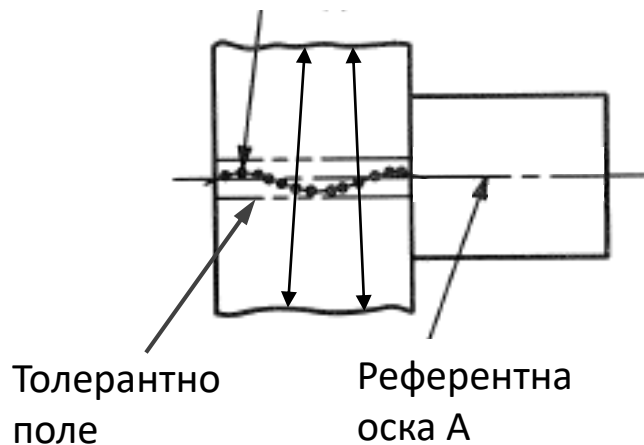


- ▶ Напомена: Симетријата е специјален случај на положба, кога две средишни рамнини се на растојание  $0$ . Средната рамнина на жлебот и средната рамнина на реалниот дел не се совпаѓаат како иделаните на цртежот.

# „Реална“ оска

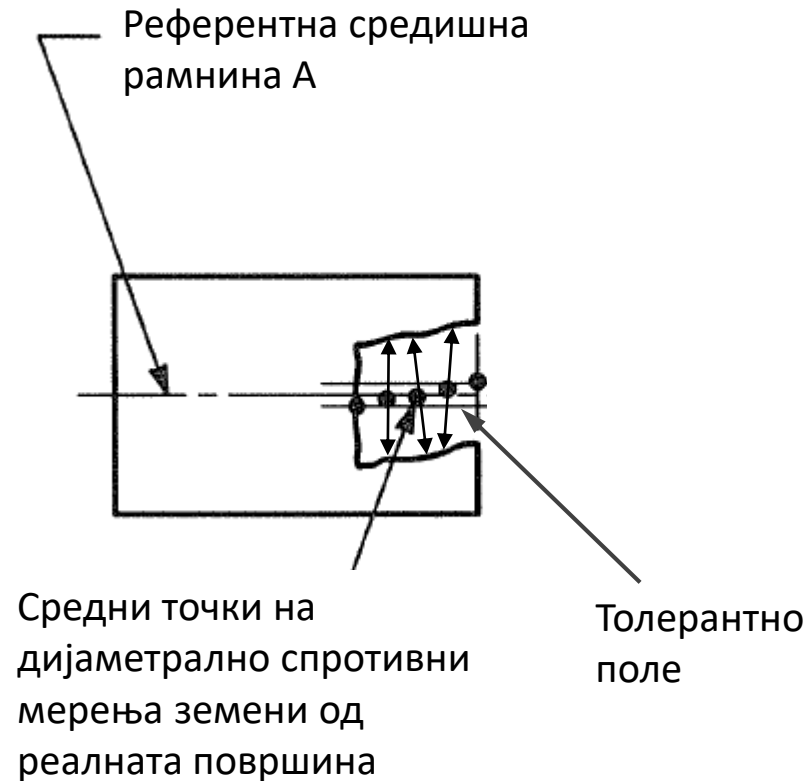
- ▶ Терминот „реална оска“ ги означува средините на растојанијата помеѓу точки земени од дијаметрално спротивни страни на реалната цилиндрична површина.

Средни точки на дијаметрално спротивни мерења земени од реалната површина



# Реална средишна рамнина

- ▶ Терминот „**реална средишна рамнина**“ ги означува средините на точките земени од двете спротивни страни на ширината на жлебот.



# Толеранции на положба - заклучок

---

- ▶ **Со толеранција на положба може да се користи условот за максимум материјал.**
- ▶ Коаксијалност и симетрија се на некој начин специјални случаи на положба кога растојанието меѓу оски или средишни рамнини е нула. **Сепак, поради начинот на кој се мерат, со овие толеранции не може да се примени условот на максимум материјал!**
- ▶ Напомена: Во стандардот ASME Y14.5 од 2018 година, толеранциите за коаксијалност и симетрија веќе не постојат и се заменети со толеранција на положба. За ова постојат практични причини. Со толеранција на положба може да се примени условот на максимум материјал кој носи многу заштеди, како што ќе биде објаснето подоцна.

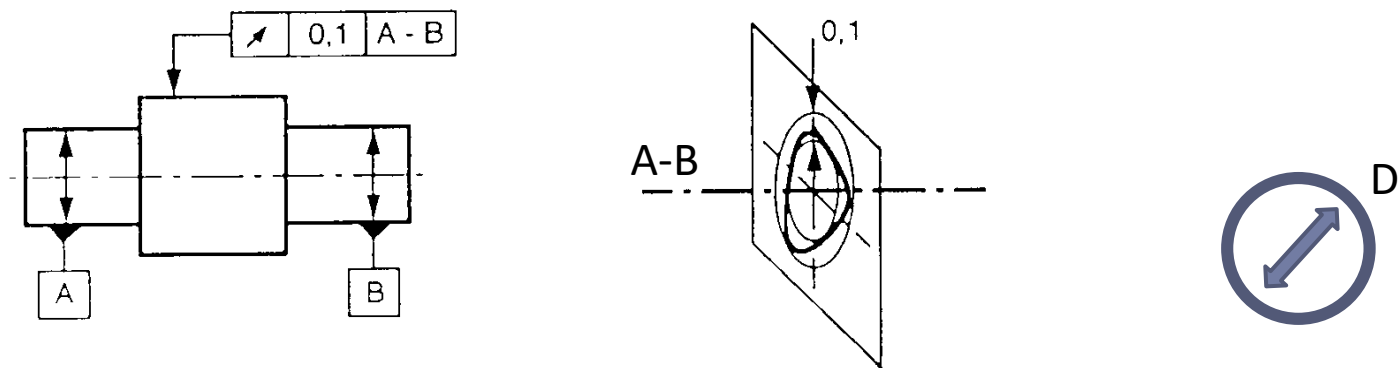
# Толеранции на издаденост (биење)

---

- ▶ **Толеранциите на издаденост се применуваат кај делови кои ротираат.**
- ▶ Со толеранциите на издаденост се ограничува можноста за појава на ексцентрицитет на масите на поедини геометриски елементи од дел, со цел да не се јавуваат дополнителни динамички сили при ротација.
- ▶ **Толеранциите на издаденост (биење)** се сложени толеранции и овозможуваат истовремено да **се контролира обликот и положбата на ротациона површина од делот во однос на оската на ротација на делот.**

# Толеранција на кружна издаденост

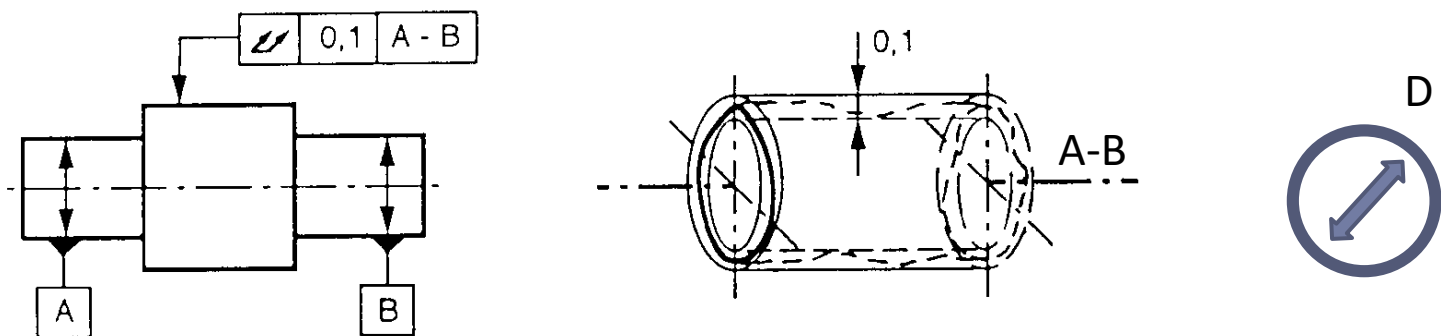
- ▶ Зададена е толеранција на **кружна издаденост** за кружни изводници на цилиндрична површина.
- ▶ **Во било кој напречен пресек** на цилиндричната површина, точките земени од контурата треба да може да се сместат во **ТОЛЕРАНТНО ПОЛЕ ОГРАНИЧЕНО СО ДВЕ КОНЦЕНТРИЧНИ КРУЖНИЦИ** на меѓусебно растојание колку што изнесува толеранцијата (0.1).
- ▶ **ТОЛЕРАНТНОТО ПОЛЕ Е СО ЦЕНТАР ВО РЕФЕРЕНТНАТА ОСКА** A-B, која се добива кога делот ќе се постави истовремено на двата ракавци за лежишта A и B.



- ▶ Напомена: Толерантното поле може да има различен дијаметар во рамките на поголемото толерантно поле за мерка.

# Толеранција на вкупна издаденост

- ▶ Зададена е толеранција на **вкупна издаденост** за цилиндрична површина.
- ▶ Сите точки земени од реалната површина треба да се наоѓаат во **ТОЛЕРАНТНО ПОЛЕ ОГРАНИЧЕНО СО ДВА КОАКСИЈАЛНИ ЦИЛИНДРИ** на меѓусебно радијално растојание колку толеранцијата (0.1).
- ▶ **ТОЛЕРАНТНОТО ПОЛЕ Е СО ЦЕНТАР ВО РЕФЕРЕНТНА ОСКА** A-B, која се добива кога делот ќе се постави истовремено на два ракавци за лежишта A и B.
- ▶ Толеранцијата на вкупната издаденост ја контролира и правоста на изводниците, за разлика од кружната издаденост каде поедините напречни пресеци се контролираат засебно.



- ▶ Напомена: Толерантното поле може да има различен дијаметар во рамките на поголемото толерантно поле за мерка.



# Толеранции на издаденост (биење)

---

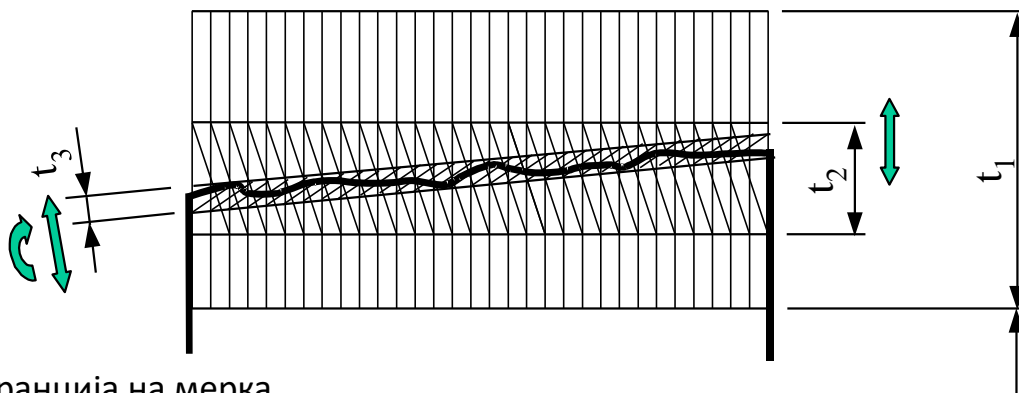
- ▶ Кружната издаденост е комбинација од кружност и коакцијалност.
- ▶ Вкупната издаденост е комбинација од цилиндричност (или профил) и коаксијалност.
- ▶ Интересно е да се напомене дека кружната издаденост, иако дефинира дводимензионално толерантно поле кое се проверува во повеќе пресеци, е сосема доволна за контрола за издаденоста.

# Хиерархија помеѓу различните видови толеранции

- ▶ Толерантните полиња за мерка и положба се најшироки. Толерантното поле за положба обично е неподвижно во однос на референтен систем.
- ▶ Толерантно поле за правец е помало од толерантно поле за мерка или положба и има еден до 3 степени на слобода.
- ▶ Толерантно поле за облик е најмало од претходните, и има 6 степени на слобода во рамките на поголемото толерантно поле (за правец или положба).

Толерантно поле за:

**мерка, положба > правец > облик**



$t_1$  - толеранција на мерка

$t_2$  - толеранција на правец

$t_3$  - толеранција на облик

↔ толерантното поле може да транслира

↻ толерантното поле може да ротира

# РЕФЕРЕНТНИ ЕЛЕМЕНТИ И СИСТЕМИ

Толеранции на облик  
Толеранции на правец  
Толеранции на положба  
Толеранции на издаденост

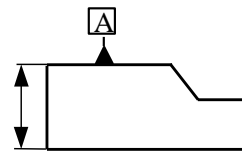
# Референции – дефиниција и означување

---

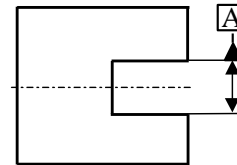
- ▶ Референтните елементи се реални површини од делот, според кои се дефинираат симулираните (теоретските) референтни елементи со помош на мерната опрема, или виртуелно со помош на софтвер.
- ▶ Симулираните референтни елементи понатаму служат за контрола на толеранциите на правец, положба и издаденост.
- ▶ **Идеалните геометриски елементи во пракса се симулираат со прецизно изработена опрема за поставување и стегање на делот.** Иако површините на оваа опрема не се идеални, сепак тие се изработени со квалитет што е неколку пати повисок од делот што се контролира (точност определана со трета и четврта децимала), така што може да се сметаат за идеални во однос на делот (кој е со точност до две децимали - во милиметри) .
- ▶ **Мерењето понатаму се врши во однос на површините на опремата за поставување на делот (референтните елементи).**

# Референци – дефиниција и означување

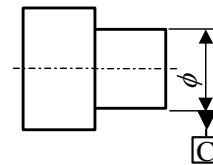
- ▶ Референците се означуваат со големи букви од латинската азбука впишани во рамка од симболот.
- ▶ Референтни геометриски елементи најчесто се:
  - ▶ 1) рамнина, (a)
  - ▶ 2) средишна рамнина, (б)
  - ▶ 3) оска (в-е) и
  - ▶ 4) центар на сфера.



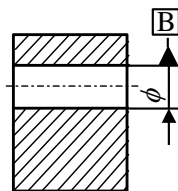
a)



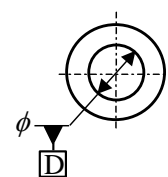
б)



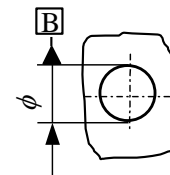
в)



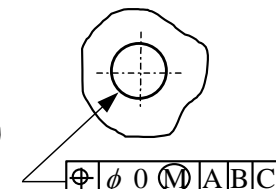
г)



д)



и)



е)

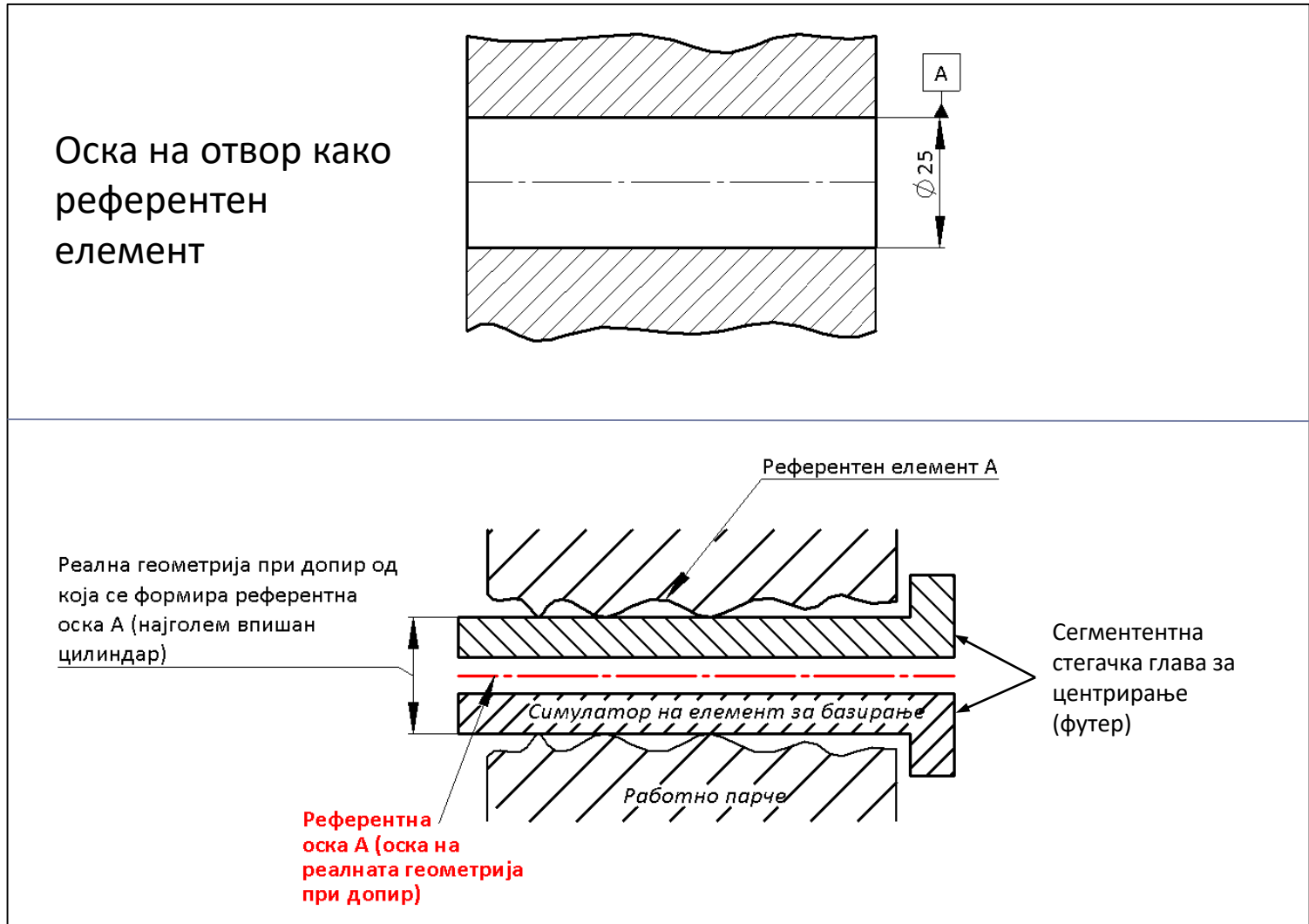
# Референтна рамнина и нејзин симулатор



# Референтна средишна рамнина



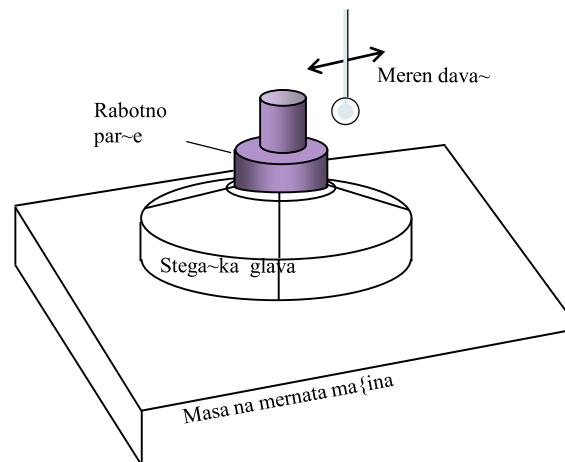
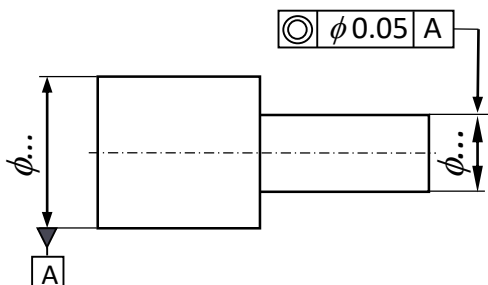
# Референтна оска и нејзин симулатор





# Референтна оска

- ▶ При контрола на коаксијалноста на оската на малиот цилиндар, поголемиот цилиндар се поставува во стегачка глава од мерната опрема, со што мерната опрема ја определува референтната оска A.
- ▶ Отстапувањето од коаксијалност се проверува со повеќе мерења во дијаметрално спротивни точки од површината на помалиот цилиндар, врз основа на што се контролира неговата „реална оска“ (види слајд бр.46) .



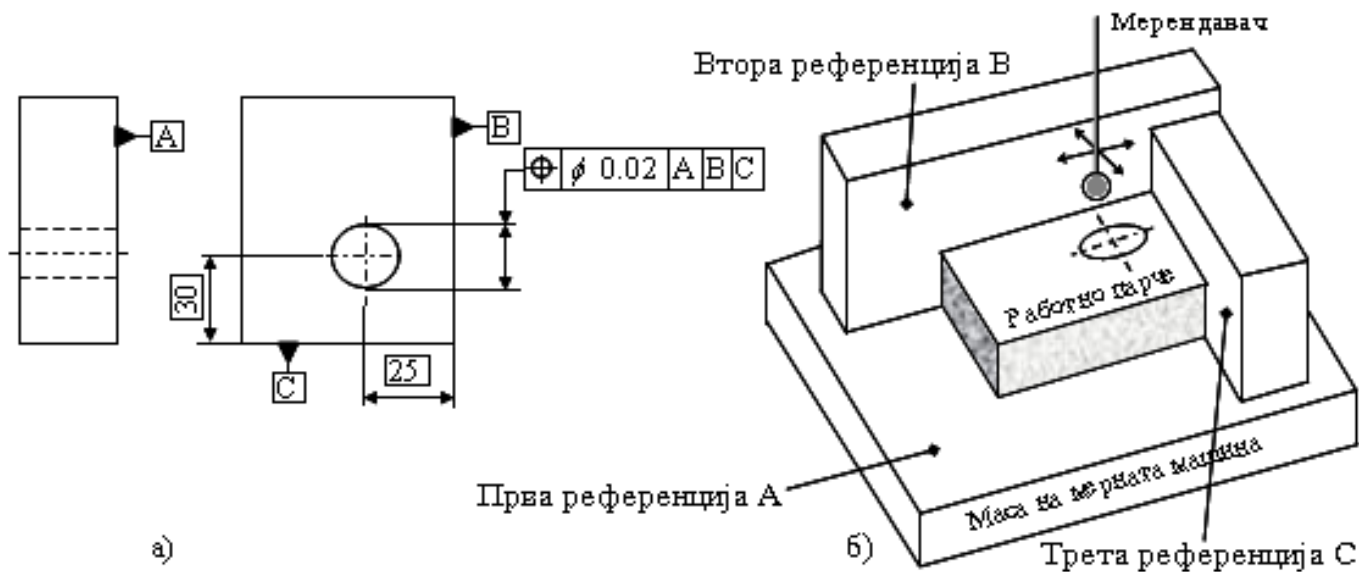
# Референтен систем

---

- ▶ **Кога се користат повеќе референции, се формира референтен систем.**
- ▶ Референтниот систем се користи за одредување на номиналниот (теоретски точен) правец и/или положба на толерантното поле на толерираниот геометриски елемент.
- ▶ **Редоследот на референциите во референтниот систем е важен и затоа се нарекуваат ПРВА, ВТОРА И ТРЕТА РЕФЕРЕНЦИЈА.**
- ▶ **При поставување, делот прво се доведува во допир со првата референција, потоа со втората, и на крај со третата.**

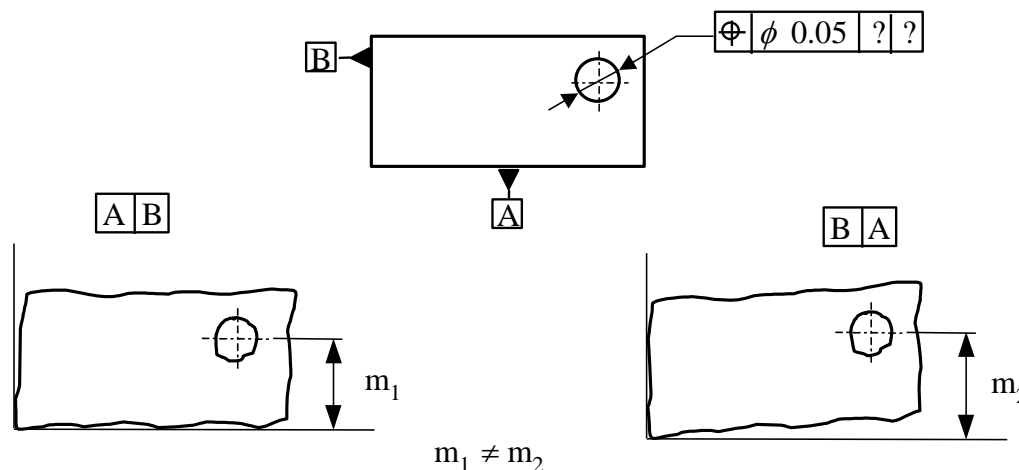
# Референтен систем

- ▶ Референтен систем составен од три заемно нормални рамнини кои се симулираат со гранитниа маса и гранитни призми
- ▶ Делот најпрво се допира на 3 највисоки точки по реф. рамн. А, потоа се доведува во допир со реф. рамн. В во 2 највисоки точки, и на крајот се доведува во допир и со реф. рамн. С во една нејзина највисока точка. Така се ограничени сите 6 степени на слобода на толерантното поле.



# Редослед на референтните елементи

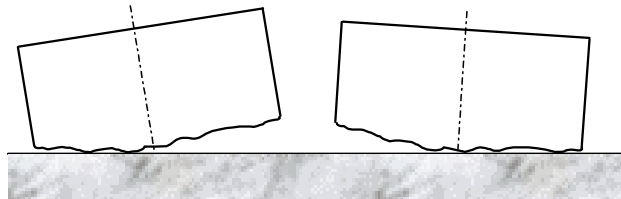
- ▶ Од сликата се гледа дека големината на измереното отстапување за истиот отвор зависи од редоследот на прикрепување кон референциите А и В.
- ▶ Добро е површината која се одбира за прва референција да биде со поголеми димензии, за поточно одредување на отстапувањето на толерираниот геометриски елемент.
- ▶ Пред се, битно е да се знае од која површина се вршени мерењата, за при повторна проверка да се добијат исти вредности.



# Примена на репери

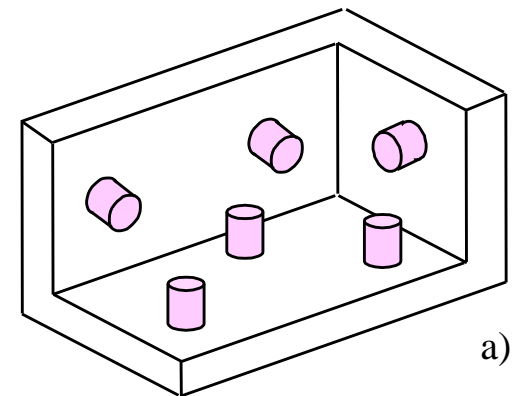
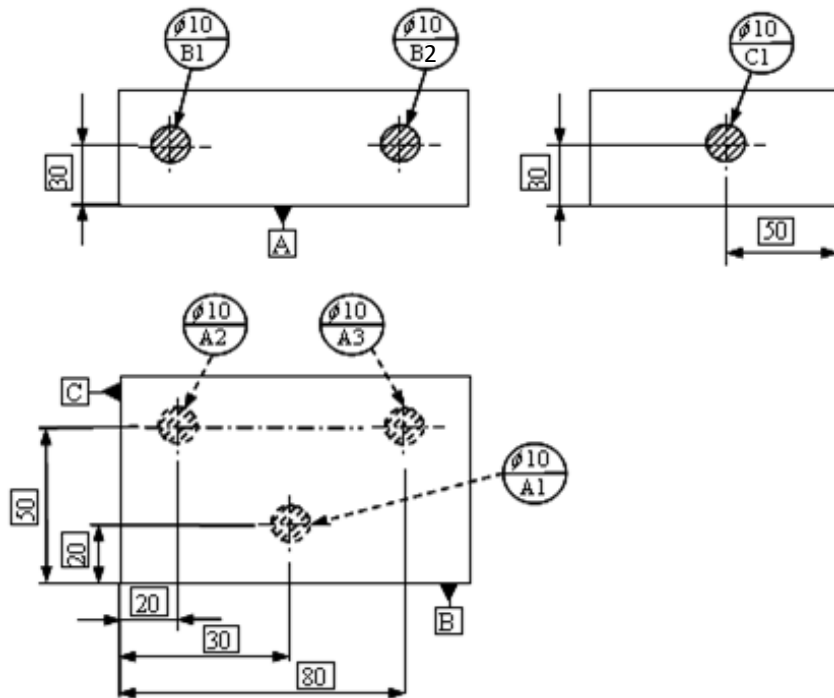
---

- ▶ Референтната површината од делот се доведува во допир со површината на помагалото, така што можноста за клатење на делот да биде минимална.
- ▶ Ако постои можност за поинтензивно клатење на делот при поставување на референтаната рамнина, тоа може да доведе до слаба повторливост на резултатите од мерењето.
- ▶ Референтните површини со мала должина можат да доведат до голема несигурност при мерењето и затоа треба да се одбегнуваат, особено како први референции.
- ▶ Кај деловите со груби површини или специфичен облик (одливки, отковки), наместо целата површина, се користат нејзини делови наречени **репери**.

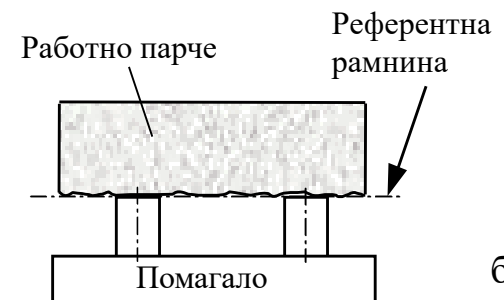


# Примена на репери

- ▶ Кога три заемно нормални референтните рамнини се симулираат со цилиндрични репери, првата референтна рамнина треба да се потпира на три репери (A1, A2 и A3), втората на два (B1 и B2) и третата на еден репер (C1).
- ▶ Помагало со кругни репери



а)



б)

# Правила за избор на референции

---

- ▶ Референтните површини треба да бидат:
  - ▶ **функционални** односно да бидат во функција на точно прикрепување на делот во склоп,
  - ▶ **достапни**, односно при изработката и контролата да може да се доведат во допир со помагала,
  - ▶ **повторливи**, односно квалитетни, за да се сведе на минимум можноста за клатење на делот врз референтната рамнина,
  - ▶ **претставителни**, односно доволно големи во однос на други слични површини, за да се осигури стабилност на делот при изработка.

# Правила за избор на референции

---

- ▶ **Начинот на прикрепување на делот врз референции треба да одговара на начинот на прикрепување на делот во склоп.**
- ▶ **ФУНКЦИОНАЛНО ВАЖНИ СЕ ОНИЕ ПОВРШИНИ ПО КОИ ДЕЛОТ СЕ ДОПИРА СО ДРУГИ ДЕЛОВИ ВО СКЛОПОТ ЗАРАДИ ОСТВАРУВАЊЕ НА ОДРЕДЕНА ФУНКЦИЈА**
- ▶ Онака како што делот се поставува во склоп, така треба да се поставува и при изработка и при контрола, па на крај така ќе дојде на своето место во склопот при монтажа.
- ▶ Ако се користат различни референци за изработка и контрола, може да се случи делот да не може да се изработи или да биде премногу скап.
- ▶ Референтните површини со подобар квалитет и поголеми димензии овозможуваат стабилно поставување на делот и прецизна контрола на отстапувањата на другите геометриски елементи.
- ▶ Кандидати за референција не се само рамните површини што се во допир, туку и цилиндричните налегнувања.

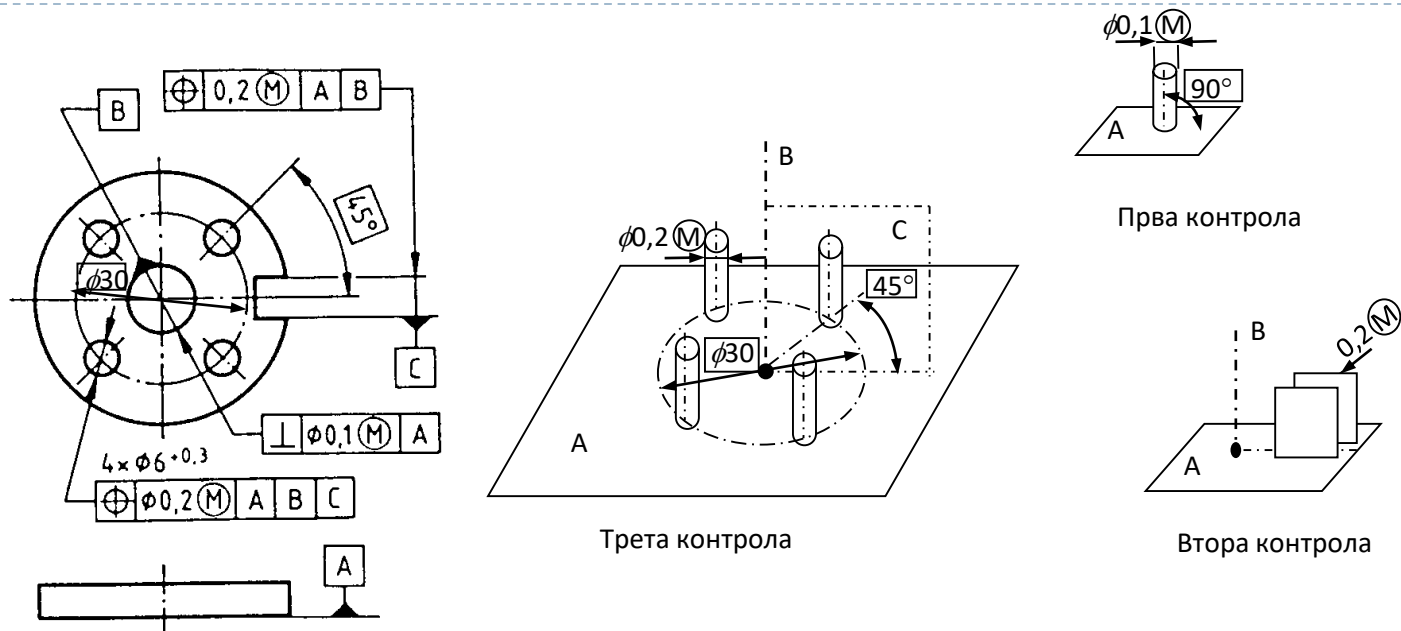


## Правила за избор на референции

---

- ▶ Референтниот систем може да се состои од една, две или три референции.
- ▶ **Референтен систем е коректен ако СЕКОЈ РЕФЕРЕНТЕН ЕЛЕМЕНТ КОНТРОЛИРА БАРЕМ ЕДЕН НОВ РАЗЛИЧЕН СТЕПЕН НА СЛОБОДА НА ДЕЛОТ.**
- ▶ **ТАКА СЕ ЗНАЕ ТОЧНО ШТО СЕ МЕРКИ ВО ОДНОС НА КОЈ РЕФЕРЕНТЕН ЕЛЕМЕНТ!**

# Пример: Редослед помеѓу зададени толеранции



Обично се започнува со толеранцијата која има најмалку референтни елементи.

1. Зададена е толеранција на нормалност за оската на средишниот отвор. Оската треба да се наоѓа внатре во цилиндрично толерантно поле со дијаметар  $\phi 0.1\text{mm}$  при максимум материјал. Толерантното поле е нормално на референтната рамнина A.

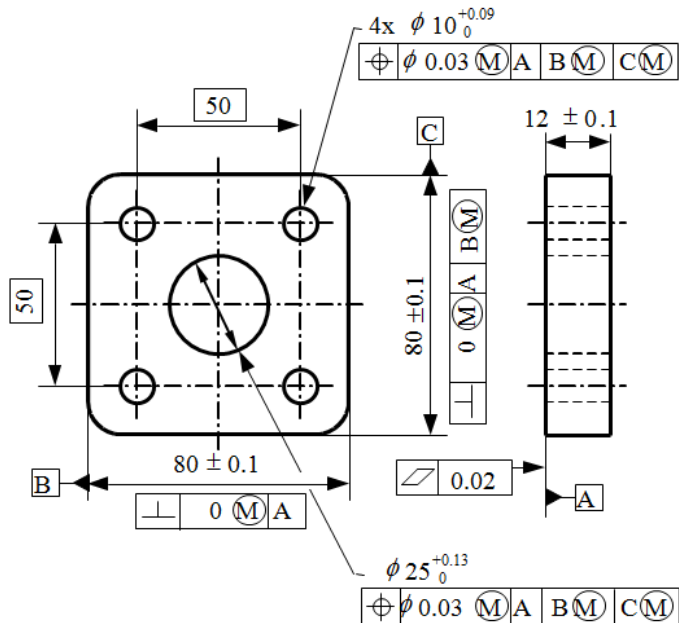
## Пример: Редослед помеѓу зададени толеранции

---

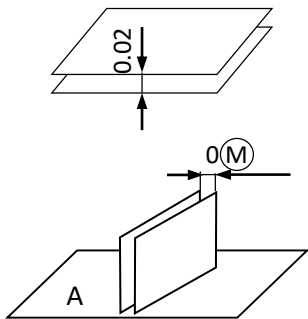
2. Зададена толеранција на положба за средишната рамнина на жлебот. Точките од реалната средишна рамнина треба да се наоѓаат внатре во толерантно поле ограничено со пар паралелни рамнини на растојание 0.2mm при максимум материјал. Толерантното поле е нормално на референтната рамнина A и е симетрично поставено (растојание нула) во однос на прободот со референтната оска B.
3. Зададена е толеранција на положба за оските на група од четири отвори. Толерантните полиња за оските се цилиндри со дијаметар  $\phi 0.2$  при максимум материјал. Толерантните полиња стојат нормално на референтната рамнина A и се распоредени рамномерно по круг со теоретски точен дијаметар  $\phi 30$  со центар во прободот на референтната оска B (на средишниот отвор). Толерантните полиња се распоредени почнувајќи од централен агол  $45^\circ$  во однос на референтната средишна рамнина на жлебот C и меѓусебно под агол од  $90^\circ$ .

Референтниот систем се гради постепено, откако ќе се провери еден толериран геометриски елемент, истиот може да се користи како референца за наредна контрола на толеранцијата друг елемент.

# Пример: Симетричен дел

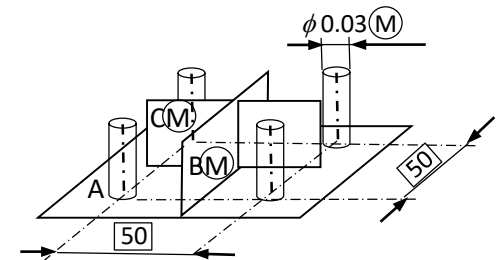
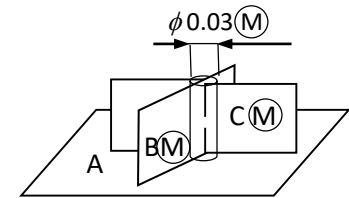
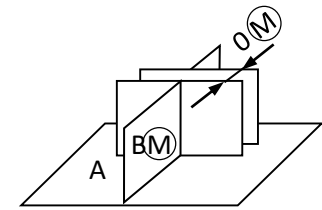


- ▶ Делот е симетричен и кај него како референции се користени средишните рамнини (рамнините на симетрија). Геометриските толеранции се зададени така да се запазува симетријата на делот, што овозможува делот непречено да се монтира во склопот во било која од четирите можни положби.
- ▶ Зададена е толеранција на рамност на задната површина од делот. Сите точки од површината треба да се наоѓаат внатре во толерантно поле ограничено со две паралелни рамнини на растојание 0.02.
- ▶ Зададена е геометриска толеранција на нормалност на вертикалната средишна рамнина на делот. Сите точки од средишната рамнина треба да се наоѓаат внатре во толерантно поле ограничено со две паралелни рамнини на растојание 0 при максимум материјал. Толерантното поле е нормално на референтната рамнина A.



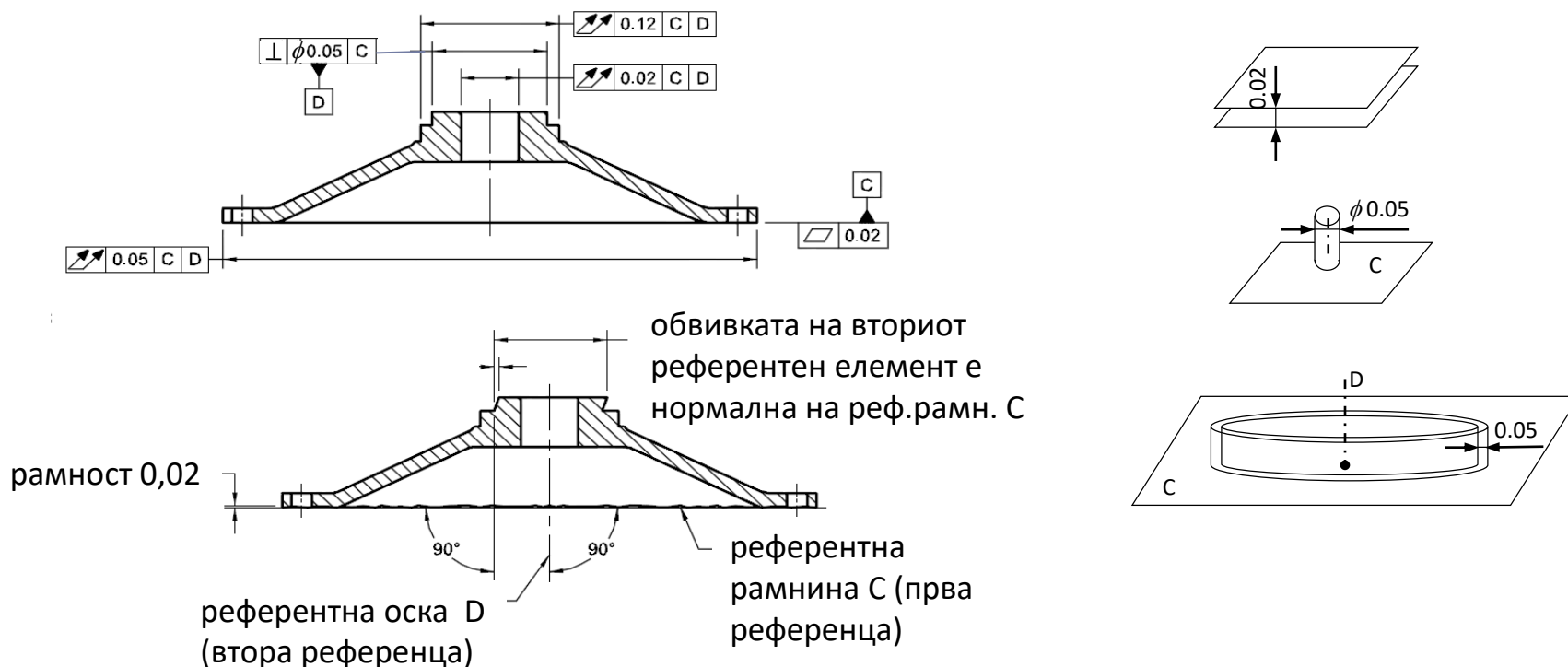
# Пример: Симетричен дел

- ▶ За хоризонталната средишна рамнина на делот е зададена геометриска толеранција на нормалност. Сите точки од средишната рамнина треба да се наоѓаат внатре во толерантно поле ограничено со две паралелни рамнини на растојание 0 при максимум материјал. Толерантното поле треба да е нормално на референтната рамнина А и референтната средишна рамнина В при макс. материјал.
- ▶ За оската на средишниот отвор е зададена толеранција на положба. Оската треба да се наоѓа внатре во цилиндрично толерантно поле со  $\phi 0,03\text{mm}$  при максимум материјал. Положбата на толерантното поле е определена така што тоа треба да е нормално на референтната рамнина А и да е поставено точно во пресек на двете референтни средишни рамнини В и С (на растојание 0) при макс. материјал.
- ▶ Зададена е толеранција на положба на оските на група од четири отвори. Секоја од оските треба да се наоѓа внатре во цилиндрично толерантно поле со дијаметар  $\phi 0,03\text{mm}$  при максимум материјал. Положбата на толерантните полиња е определена така што тие треба да се нормални на реф. рамнина А, да се заемно распоредени на теоретски точни растојанија од 50 мм, и да се оддалечени симетрично по 25 мм од реф. средишни рамнини В и С при макс. материјал, според скицата.

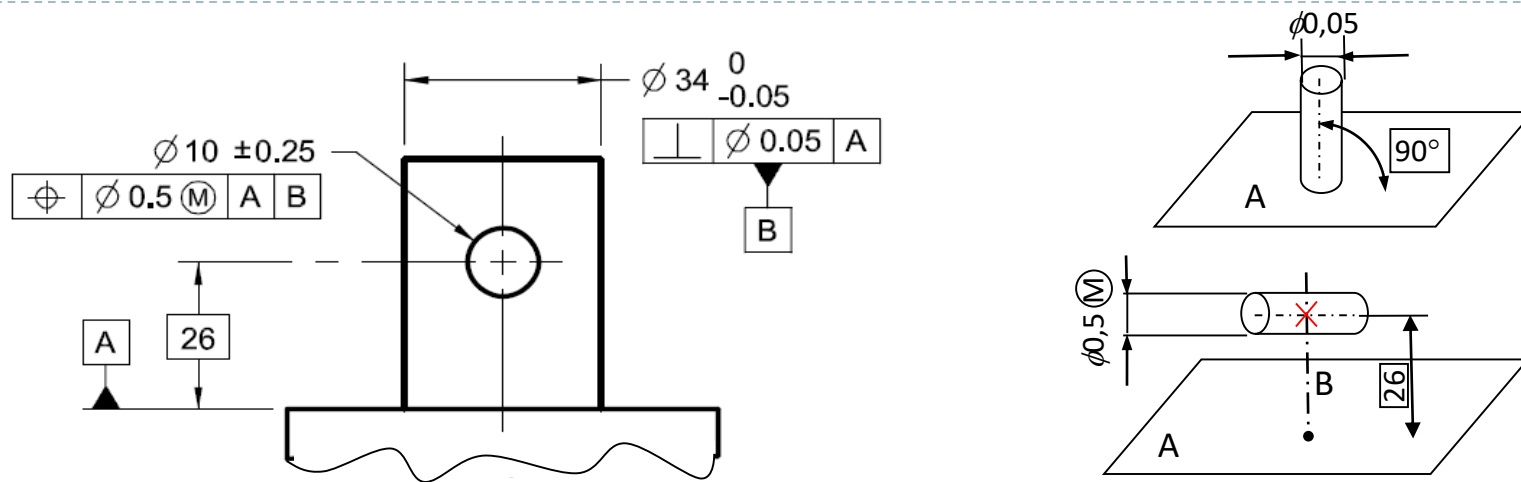


# Пример: Толеранција на вкупна издаденост

- ▶ Зададена е толеранција на рамност. Толерантното поле е ограничено со две паралелни рамнини на растојание 0.02.
- ▶ Зададена е толеранција на нормалност на оската на надворешен цилиндар. Толерантното поле е цилиндар со дијаметар  $\phi 0.05$  и е нормално на референтната рамнина C.
- ▶ Зададена е толеранција на вкупна издаденост за најголемиот надворешен цилиндар. Толерантното поле е помеѓу два цилиндри на растојание 0.05. Толерантното поле е нормално на референтната оска C и коаксијално со референтната оска D.



# Пример: Толеранција на нормалност



- ▶ Зададена е геом. тол. на наормалност за оска на цилиндар со  $\phi 34$ mm.
- ▶ Толерантното поле за оската е цилиндар со дијаметар  $\phi 0,05$ mm.
- ▶ Толерантното поле е нормално на референтната рамнина A.
- ▶ Зададена е геом. толеранција на положба на оската на отворот со  $\phi 10$  mm.
- ▶ Толерантното поле за оската е цилиндрично со дијаметар  $\phi 0.5$  при максимум материјал.
- ▶ Толерантното поле е на теоретски точно растојание  $\boxed{26}$  во однос на референтната рамнина A. Толерантното поле е на растојание 0 од референтната оска B (оската на тол. поле се пресекува со реф. оска B) .

# Ориентирана обвивка

- ▶ **Ориентирана обвивка** во примерот е **најмалиот опишан цилиндар нормален на симулираната референтна рамнина А.**

**Симулирана референтна оска В, оска на ориентираната обвивка**

